



AGENCE
INNOVATION
DÉFENSE

Master Systèmes Dynamiques et Signaux

Mémoire

EquiLeap : Conception et réalisation d'un robot bipède à roues sauteur

Auteur :

M. Mirado RAJAOMAROSATA

Jury :

Pr. L. HARDOUIN

Pr. L. JAULIN

Version du
25 août 2023

Table des matières

| | | |
|------------|--|-----------|
| I | Introduction | 3 |
| 1 | Contexte | 3 |
| 2 | Problématique | 3 |
| 3 | Planification | 4 |
| II | Développement théorique | 5 |
| 4 | Développement théorique - Mécanique | 6 |
| 4.1 | Synthèse du mécanisme 4 barres | 6 |
| 4.2 | Modélisation Lagrangien de la dynamique d'équilibre | 9 |
| 4.3 | Dimensionnement des moteurs de roues | 12 |
| 4.4 | Modélisation Lagrangienne du mécanisme de saut | 13 |
| 4.5 | Choix des servomoteurs pour les hanches et du ressort de torsion | 17 |
| 5 | Développement théorique - Robotique | 17 |
| 5.1 | Contrôle de l'équilibre | 17 |
| III | Réalisation du robot | 18 |
| 6 | Réalisation mécanique | 18 |
| 6.1 | Stratégie détaillée de conception mécanique | 18 |
| 6.2 | Analyse statique et optimisation topologique initiale | 19 |
| 6.3 | Guidage en rotation | 21 |
| 6.4 | Sélection des Matériaux et Méthodes de Fabrication | 24 |
| 6.5 | Résultats Mécaniques | 25 |
| 7 | Réalisation robotique | 26 |
| 7.1 | Architecture Matérielle | 26 |
| 7.2 | Architecture Logicielle | 31 |
| 7.2.1 | Cadencement du Programme | 31 |
| 7.2.2 | Observateur de la Rotation des Roues | 31 |
| 7.2.3 | Observateur des Angles d'Euler | 32 |
| 7.2.4 | Observateur de la Consigne Utilisateur à Distance | 33 |
| 7.3 | Résultat Robotique | 34 |
| IV | Conclusion | 35 |

| | | |
|----------|----------------------|-----------|
| 8 | Apprentissage | 35 |
| 9 | Perspectives | 36 |

Résumé

As part of a project at ENSTA Bretagne, we developed the EquiLeap robot, inspired by the Ascento, a robot designed at ETH Zurich. This wheeled biped robot proves suitable for movement across diverse surfaces, from roads to rough terrains. The project aimed to delve into and acquire skills in mechanism synthesis, Lagrangian dynamic modeling, and unstable equilibrium control. The Agence Innovation Défense (AID) also provided specific guidance for the prototype's development.

Dans le cadre d'un projet à l'ENSTA Bretagne, nous avons élaboré le robot EquiLeap, inspiré de l'Ascento, un robot conçu à l'ETH Zurich. Ce robot bipède à roues se révèle adapté pour des déplacements sur des surfaces variées, de la route aux terrains accidentés. Le projet visait à approfondir et à acquérir des compétences en matière de synthèse de mécanismes, de modélisation dynamique Lagrangienne et de contrôle d'équilibres instables. L'Agence Innovation Défense (AID) a également contribué en apportant des orientations spécifiques pour le développement du prototype.

Première partie

Introduction

1 Contexte

Les robots bipèdes et les robots à roues représentent deux catégories distinctes de robots, chacune offrant des avantages spécifiques. Les robots bipèdes, dotés d'une structure humanoïde, se distinguent par leur grande agilité et leur capacité à naviguer dans des environnements complexes. Toutefois, leur principal défi réside dans le contrôle de l'équilibre, car maintenir leur stabilité pendant les mouvements nécessite des solutions sophistiquées.

D'un autre côté, les robots à roues sont réputés pour leur efficacité de déplacement sur des surfaces continues. Leur conception simplifiée et l'utilisation de roues leur permettent de parcourir de grandes distances rapidement. Cependant, ils peuvent être limités dans des environnements accidentés ou non structurés.

Un article de recherche [Kle+19] est consacré au robot Ascento, un robot bipède à roues qui vise à combiner les avantages des deux types de robots. L'objectif principal est de réduire le nombre d'actionneurs en utilisant un mécanisme 4 barres pour les hanches du robot, améliorant ainsi l'efficacité et la robustesse du système. Ce concept novateur ouvre de nouvelles perspectives en termes d'agilité, de capacité tout-terrain et de coopération homme-robot (cobotique).

2 Problématique

Le présent projet, mené en collaboration avec l'Agence d'Innovation pour la Défense (AID) et l'École Nationale Supérieure de Techniques Avancées (ENSTA), vise à atteindre plusieurs objectifs majeurs.

L'ambition de l'AID réside dans le développement d'un robot quadrupède novateur qui repousse les limites des domaines d'expertise de ses partenaires industriels. En fusionnant les caractéristiques des robots bipèdes et des robots à roues, ce robot polyvalent se distingue par son agilité exceptionnelle et sa capacité à se déplacer de manière efficace sur des surfaces continues. Cette plateforme robotique offre ainsi de multiples possibilités d'exploration et d'intervention, allant de l'exploration de terrains accidentés à la reconnaissance de zones urbaines complexes et aux missions d'urgence.

Pour l'ENSTA, ce projet représente une opportunité précieuse de relever les défis complexes liés à l'équilibre des robots bipèdes, contribuant ainsi à enrichir son expertise dans le domaine des robots mobiles. Assurer un équilibre stable et dynamique sur des surfaces irrégulières ou inclinées exige une coordination optimale entre les actionneurs et les capteurs du robot, ainsi qu'une intelligence embarquée pour des prises de décision en temps réel. De

plus, la synthèse de mécanisme, un processus de conception visant à créer des structures mécaniques optimisées pour des tâches spécifiques, joue un rôle essentiel en robotique sous-marine et marine, permettant de développer des systèmes de propulsion, des bras articulés et des dispositifs de préhension adaptés aux besoins de manipulation et de navigation. Le démonstrateur du robot Ascento, baptisé EquiLeap, développé à l'ENSTA, offre une plateforme pédagogique idéale pour explorer ces problématiques complexes, contribuant ainsi à former une nouvelle génération d'ingénieurs en robotique capables de relever les défis futurs de ce domaine en constante évolution.

Ce projet, dont mon financement est pris en charge par l'École Normale Supérieure de Rennes, correspond parfaitement à mon ambition de devenir docteur en robotique et mécanique. En effet, il m'offre l'opportunité de développer des compétences spécifiques et un savoir-faire pertinent pour ma thèse à venir sur la conception et la réalisation d'un robot karstique autonome. La synthèse des mécanismes sera un élément clé dans la recherche d'un mouvement anguilliforme pour ce nouveau robot, tandis que la maîtrise du contrôle optimal me permettra d'explorer des solutions énergétiquement efficaces. Les acquis en modélisation seront précieux pour les besoins en robotique et mécanique, renforçant ainsi ma préparation pour relever les défis passionnants du monde de la recherche en robotique.

3 Planification

La réalisation de ce projet a été planifiée en utilisant un diagramme de Gantt initial figure 2, qui a ensuite été adapté pour faire face aux problématiques rencontrées en cours de route. Des retard de livraison de commande, pas assez de temps prévu sur certaines tâches. Le diagramme de Gantt final 2 assure une gestion ces problèmes de temps pour chaque étape du projet.

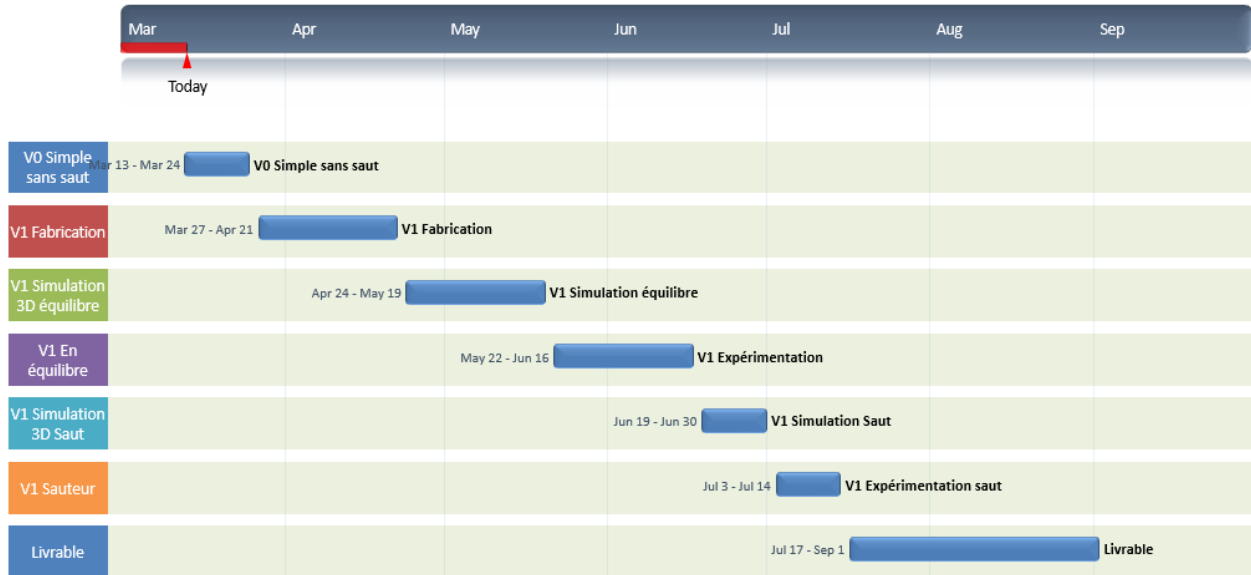


FIGURE 1 – Planning initial

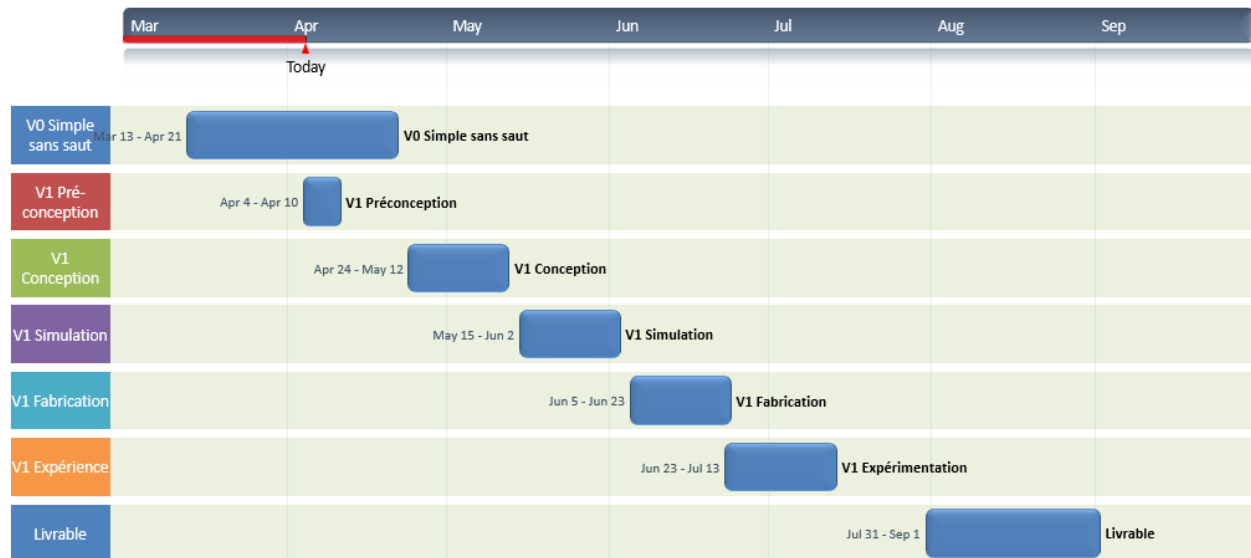


FIGURE 2 – Planning final

Deuxième partie

Développement théorique

4 Développement théorique - Mécanique

4.1 Synthèse du mécanisme 4 barres

Le choix d'un mécanisme 4 barres pour le robot EquiLeap revêt une grande importance dans la conception globale du système. Cette sous-section se penche sur l'intérêt d'utiliser un mécanisme 4 barres pour le robot, en mettant en évidence ses avantages et son potentiel pour répondre aux besoins spécifiques du projet.

Avantages du mécanisme 4 barres pour le robot EquiLeap Le mécanisme 4 barres offre plusieurs avantages essentiels pour le robot EquiLeap, contribuant à sa stabilité, son efficacité et son coût global :

1. **Dé-couplage du contrôle de la suspension/saut de celui de l'équilibre** : L'un des principaux intérêts du mécanisme 4 barres réside dans sa capacité à séparer le contrôle de la suspension et du saut de celui de l'équilibre. Ce découplage permet de réaliser une translation quasi-parfaite entre le centre de gravité et la roue, évitant ainsi que le mouvement de la hanche n'affecte l'équilibre lorsque la roue est presque maintenue en place.
2. **Minimisation des coûts globaux** : Le choix du mécanisme 4 barres permet de réduire les coûts globaux par rapport à une solution à 2 actionneurs, qui peut s'avérer onéreuse et nécessiter de résoudre des problèmes complexes de cinématique inverse. Le mécanisme 4 barres offre une alternative plus économique tout en maintenant des performances satisfaisantes.
3. **Structure parallèle et bonne rigidité** : Le mécanisme 4 barres présente une structure parallèle qui confère une bonne rigidité à l'ensemble du système.
4. **Répandu en mécanique et robotique** : Le mécanisme 4 barres est largement utilisé dans le domaine de la mécanique et de la robotique, ce qui facilite son intégration et son application dans le projet EquiLeap. Son usage répandu garantit également l'existence de solutions bien documentées et validées pour la conception et l'optimisation du mécanisme.

Théorie et état de l'art sur les systèmes 4 barres La synthèse de mécanismes, dans ce contexte, consiste à déterminer le mécanisme approprié permettant d'obtenir un mouvement désiré. Il s'agit de partir d'une trajectoire désirée d'un point du mécanisme et de déterminer les longueurs optimales de chaque barre du système par des méthodes d'optimisation.

Les mécanismes à 4 barres trouvent des applications significatives dans la robotique, notamment dans la propulsion de certains robots sous-marins. Des robots bio-inspirés utilisant ces mécanismes peuvent reproduire le mouvement des nageoires de poissons pour assurer une

locomotion fluide et précise dans des environnements aquatiques complexes [Wig+06]. De plus, certains robots sauteurs tentent de mimer le saut de certains insectes en utilisant des mécanismes à 4 barres [Liu+13]. Dans le cadre du projet EquiLeap, le choix des longueurs de barres appropriées pour le mécanisme à 4 barres sera essentiel pour assurer un mouvement stable et fluide, tout en répondant aux exigences spécifiques du robot.

Équation du coupleur Dans la synthèse du mécanisme à 4 barres, le coupleur joue un rôle essentiel en tant que maillon physique reliant les deux bielles du mécanisme. Dans le cas du robot EquiLeap, le coupleur sera représenté par la jambe du robot, tandis que les autres barres fonctionneront comme les hanches voir le schéma cinématique 3. L'équation du coupleur exprime la relation entre les différentes longueurs de barres et le mouvement du robot, permettant d'optimiser ces longueurs de manière à assurer une translation quasi-parfaite des roues par rapport aux charges utiles sur les hanches.

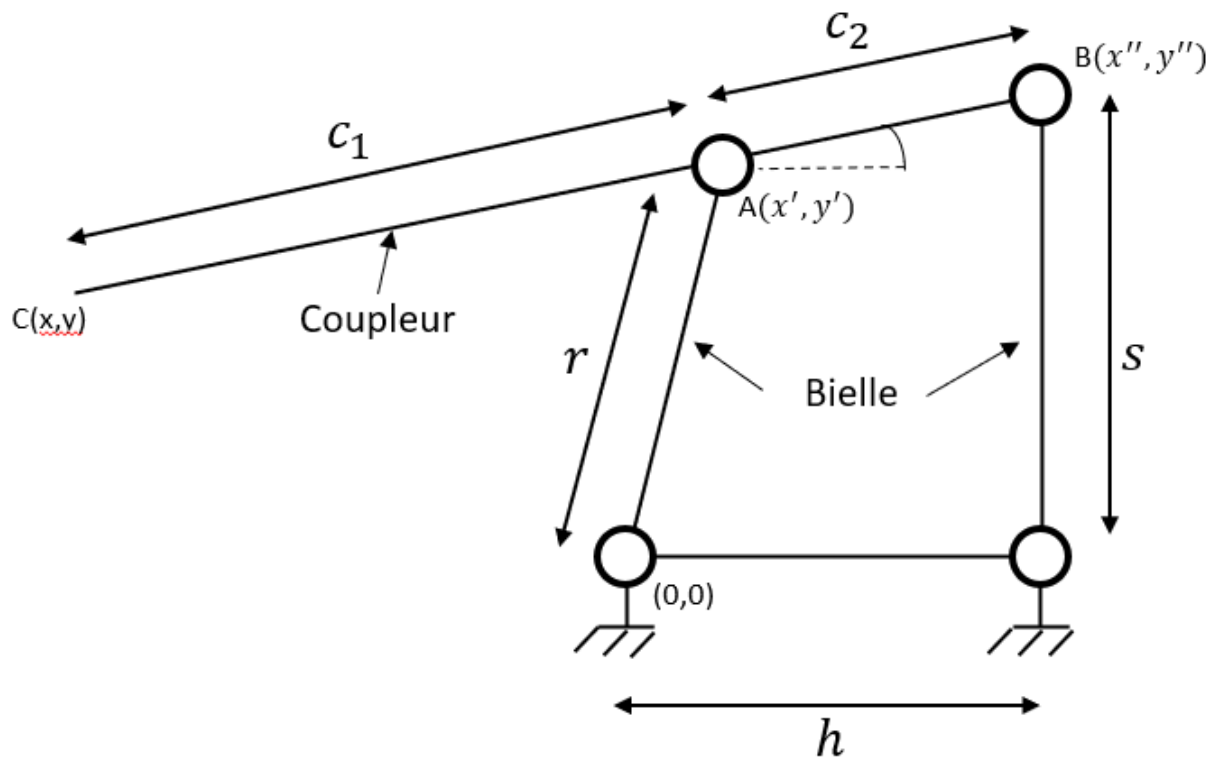


FIGURE 3 – Schéma cinématique du mécanismes 4 barres pour la synthèse

Il est proposé dans [HD64] une analyse de l'équation générale d'un coupleur. Nous utiliseront plutôt notre méthode particulière pour le cas de notre robot 3 : On pose les coordonnées de la roue $M(x, y)$. Les coordonnées des extrémités des bielles $A(x', y')$ et $B(x'', y'')$ peuvent

être réécrit :

$$\begin{aligned}
 x' &= x + c_1 \cos \lambda \\
 x'' &= x + (c_1 + c_2) \cos \lambda \\
 y' &= y + c_1 \sin \lambda \\
 y'' &= y + (c_1 + c_2) \sin \lambda
 \end{aligned} \tag{1}$$

On peut alors écrire les équations des deux cercles décrit par la trajectoire des deux manivelles :

$$\begin{aligned}
 [x + c_1 \cos \lambda]^2 + [y + c_1 \sin \lambda]^2 &= r^2 \\
 [x + (c_1 + c_2) \cos \lambda - h]^2 + [y + (c_1 + c_2) \sin \lambda]^2 &= s^2
 \end{aligned} \tag{2}$$

On pose :

$$\begin{aligned}
 u &= \frac{x^2 + y^2 + c_1^2 - r^2}{2c_1} \\
 v &= \frac{(x - h)^2 + y^2 + (c_1 + c_2)^2 - s^2}{2(c_1 + c_2)}
 \end{aligned} \tag{3}$$

Nous pouvons alors poser w en développant les équations 2 :

$$\begin{aligned}
 w = \cos \lambda &= \frac{u - v}{h} \\
 y^2 \sin^2 \lambda &= (u + xw)^2
 \end{aligned} \tag{4}$$

En remarquant que $y^2 = y^2(\cos^2 \lambda + \sin^2 \lambda)$ on obtient alors une courbe implicite du coupleur d'équation :

$$\text{coupleur_implicite}(x, y, c_1, c_2, h, r, s) = y^2(w^2 - 1) + (u + xw)^2 = 0 \tag{5}$$

Le problème d'optimisation Soit $wanted(x_i^w, y_i^w)$ un ensemble de point sur le segment où l'on veut que la roue réalise une translation quasi-parfaite par rapport à la hanche. On peut alors définir notre problème d'optimisation comme :

$$\begin{aligned}
 \min_{c_1, c_2, h, r, s} \sum_{x_i^w, y_i^w} \text{coupleur_implicite}^2(x_i, y_i, c_1, c_2, h, r, s) \\
 c_1^{min} \leq c_1 \leq c_1^{max} \\
 c_2^{min} \leq c_2 \leq c_2^{max} \\
 h^{min} \leq h \leq h^{max} \\
 r^{min} \leq r \leq r^{max} \\
 s^{min} \leq s \leq s^{max}
 \end{aligned} \tag{6}$$

La courbe implicite s'annule lorsque les coordonnées sélectionnées correspondent à la trajectoire du coupleur réel. L'objectif de notre minimisation est d'annuler $\text{coupleur_implicite}^2$ aux points $wanted(x_i^w, y_i^w)$, c'est-à-dire de faire coïncider la trajectoire du coupleur réel avec

ces points.

Avec le problème d'optimisation bien défini, nous utilisons le module "optimize" de "scipy" pour le résoudre. La solution est ensuite validée empiriquement en contrôlant la convexité de notre fonction d'erreur $\text{coupleur_implicite}^2$ dans la zone concernée. Cette étape assure que la trajectoire du coupleur réel est optimisée pour suivre le segment souhaité le plus fidèlement possible.

Géométrie optimale du robot Nous obtenons les longueurs optimales suivantes pour suivre au mieux le segment figure 4 :

$$c_1 = 68,0 \text{ cm} \quad c_2 = 12,3 \text{ cm} \quad h = 25,0 \text{ cm} \quad r = 66,8 \text{ cm} \quad s = 68,7 \text{ cm} \quad (7)$$

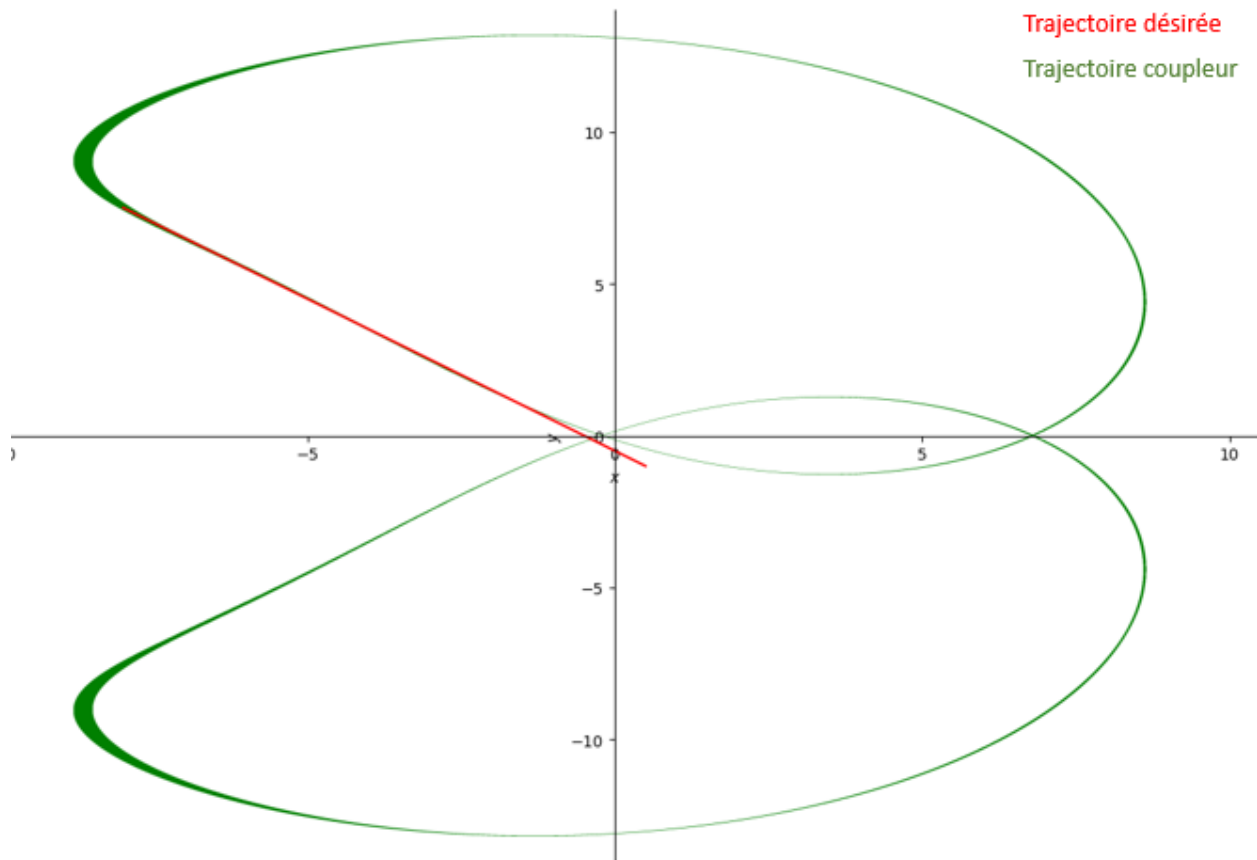


FIGURE 4 – Trajectoire du coupleur réel et désirée

4.2 Modélisation Lagrangien de la dynamique d'équilibre

La méthode de Lagrange joue un rôle essentiel dans la modélisation du robot EquiLeap, permettant de résoudre des systèmes complexes de manière systématique et plus simple que la méthode de Newton pour les systèmes mécaniques sophistiqués. Cette sous-section mettra

en lumière l'intérêt de la méthode de Lagrange pour un roboticien, illustrera sa mise en œuvre sur le modèle du Segway, et discutera de sa future application sur le robot bipède à roues équipé du mécanisme 4 barres pour les hanches.

Intérêt de la méthode de Lagrange pour un roboticien La méthode de Lagrange offre une approche systématique pour formuler les équations du mouvement d'un système mécanique complexe. Elle permet de décrire les liaisons entre les différentes parties du robot et de considérer toutes les forces et accélérations impliquées. Comparée à la méthode de Newton, qui peut être plus laborieuse pour les systèmes mécaniques sophistiqués, la méthode de Lagrange offre une simplification dans la modélisation et l'analyse du comportement du robot EquiLeap.

Prise en main de la méthode de Lagrange sur le modèle du Segway Pour se familiariser avec la méthode de Lagrange, une première étape consiste à l'appliquer sur un modèle plus simple tel que celui du Segway, figure 5. En effet, EquiLeap si les hanches sont bloqués est modélisable par ce modèle. Dans cet exercice, j'ai utilisé un paramétrage non compatible avec les champs de vitesses réels au lieu d'utiliser les multiplicateurs de Lagrange. Cette démarche m'a permis de comprendre le processus de modélisation par Lagrange et de maîtriser les équations du mouvement du Segway en prenant en compte les contraintes mécaniques. Nous prenons comme exemple de référence la résolution des équation dynamiques et le contrôleur développer dans [Jau15].

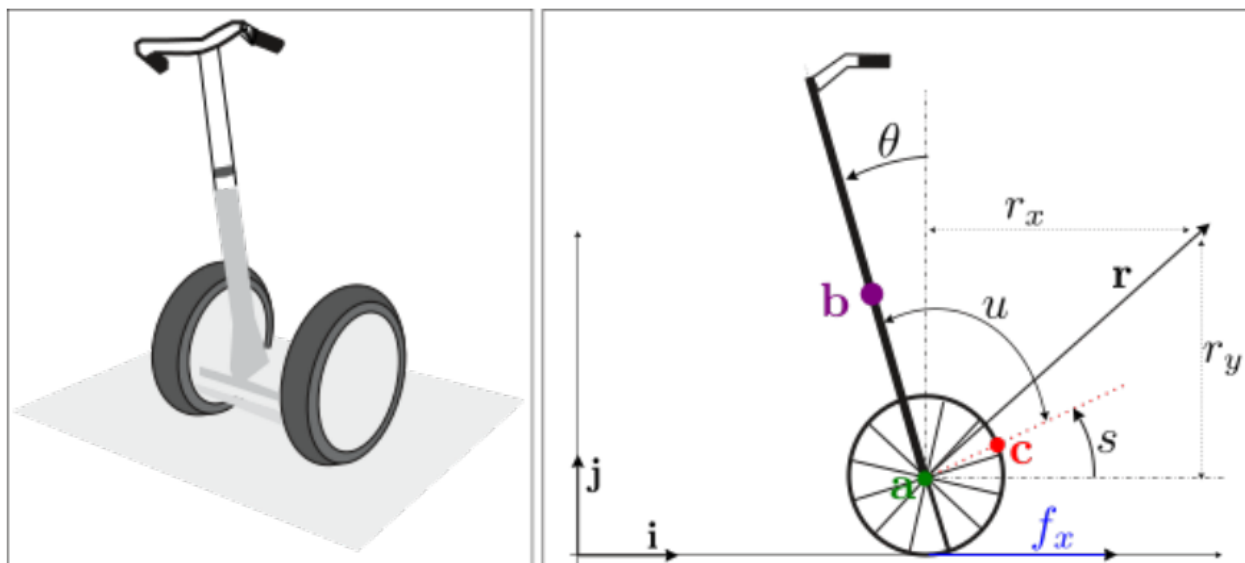


FIGURE 5 – Schéma cinématique segway de [Jau15]

Nous essayons donc à partir de la méthode de Lagrange d'obtenir les équations dynamiques du mouvements d'un Segway ici. Les équations de Lagrange obtenues en sorties de la

méthodes sont directement ces équations. Si l'on pose la quantité nommée "action" ou bien "Lagrangien" avec T et V l'énergie cinétique et l'énergie potentielle du système tel que :

$$\mathcal{L} = T - V \quad (8)$$

On obtient les équations de Lagrange à partir de l'action, de \mathbf{q} , vecteur des paramètres généralisée, de J , jacobienne de la matrice de transformation du système et \mathbf{c} , vecteur cartésien des forces extérieures tel que :

$$\frac{d}{dt} \left(\frac{\partial \mathcal{L}}{\partial \dot{\mathbf{q}}} \right) - \frac{\partial \mathcal{L}}{\partial \mathbf{q}} = J^T \mathbf{c} \quad (9)$$

Il nous faut donc obtenir l'expression de l'énergie cinétique et potentielle du système. Le calcul des torseurs cinématiques virtuels de la roue, S_1 et du pendule S_2 donne :

$$\{\mathcal{V}^*(S_1/R_0)\} = \left\{ \begin{array}{c} \vec{\Omega}(S_1/R_0) \\ \vec{V}(a \in S_1/R_0) \end{array} \right\}_{a/R_0} = \left\{ \begin{array}{c} \dot{s} \vec{z}_0 \\ \dot{x} \vec{i} \end{array} \right\}_{a/R_0} \quad (10)$$

$$\begin{aligned} \{\mathcal{V}^*(S_2/R_0)\} &= \left\{ \begin{array}{c} \vec{\Omega}(S_2/R_0) \\ \vec{V}(b \in S_2/R_0) \end{array} \right\}_{b/R_0} = \left\{ \begin{array}{c} \vec{\Omega}(S_2/R_0) \\ \vec{V}(a \in S_2/R_0) + \vec{b}a \wedge \vec{\Omega}(S_2/R_0) \end{array} \right\}_{b/R_0} \\ &= \left\{ \begin{array}{c} \dot{\theta} \vec{z}_0 \\ [\dot{x} - l \cos \theta \dot{\theta}] \vec{i} + [-l \sin \theta \dot{\theta}] \vec{j} \end{array} \right\}_{b/R_0} \end{aligned} \quad (11)$$

On obtient ainsi l'énergie cinétique du système :

$$\begin{aligned} T(\Sigma/R_0) &= T(S_1/R_0) + T(S_2/R_0) \\ &= \frac{1}{2}(M + m)\dot{x}^2 + \frac{1}{2}J_M\dot{s}^2 + \frac{1}{2}(ml^2 + J_p)\dot{\theta}^2 - ml \cos \theta \dot{x} \dot{\theta} \end{aligned} \quad (12)$$

Ensuite l'énergie potentielle du système s'écrit :

$$\begin{aligned} V(\Sigma/R_0) &= V(S_1/R_0) + V(S_2/R_0) \\ &= (M + m)pg + mgl \cos \theta \end{aligned} \quad (13)$$

Enfin la composante de $J^T \mathbf{c}$ associée à un paramètre q_i s'écrit Q_i et est appelée coefficient énergétique ou force généralisée, si l'on considère des actions mécaniques extérieures s'exerçant sur le solide S_i , on peut calculer le coefficient énergétique dû aux actions extérieures Q_i^{ext} avec le torseur de Lagrange $\mathcal{V}_{q_i}^*(S_i/R_0)$ associé au paramètre q_i et le torseur des actions extérieures sur S_i tel que :

$$Q_i^{ext} = \sum_{\mathcal{F}_{ext}^i} \mathcal{F}_i^{ext}(ext \rightarrow S_i) \otimes \mathcal{V}_{q_i}^*(S_i/R_0) \quad (14)$$

et si l'on considère des inter-efforts, le coefficient énergétique dû aux inter-efforts Q_i^{int} s'écrit avec le torseur de Lagrange $\mathcal{V}_{q_i}^*(S_i/S_j)$ associé au paramètre q_i et le torseur des actions de S_j sur S_i tel que :

$$Q_i^{int} = \sum_{\mathcal{F}_{int}^i} \mathcal{F}_i^{int}(S_j \rightarrow S_i) \otimes \mathcal{V}_{q_i}^*(S_i/S_j) \quad (15)$$

et on a :

$$Q_i = Q_i^{ext} + Q_i^{int} \quad (16)$$

Ainsi l'équation scalaire de Lagrange pour le paramètre q_i s'écrit :

$$\frac{d}{dt} \left(\frac{\partial \mathcal{L}}{\partial \dot{q}_i} \right) - \frac{\partial \mathcal{L}}{\partial q_i} = Q_i \quad (17)$$

Au final nous obtenons les équations pour le modèle du Segway figure 5 suivantes :

$$\begin{cases} (M + m)\ddot{x} - ml \cos \theta \ddot{\theta} + ml \sin \theta \dot{\theta}^2 & = f_x \\ (ml^2 + J_p)\ddot{\theta} - ml \cos \theta \ddot{x} & = u + mgl \sin \theta \\ J_M \ddot{s} & = \rho f_x - u \end{cases} \quad (18)$$

4.3 Dimensionnement des moteurs de roues

À partir de notre modèle du Segway, nous sommes en mesure de dimensionner et de sélectionner les moteurs pour les roues.

En raison de la conception du mécanisme à 4 barres qui sépare la dynamique de l'équilibre de celle du saut pour EquiLeap, nous avons considéré EquiLeap comme un Segway lors de l'analyse de l'équilibre.

Nous avons conduit une simulation basée sur les équations dynamiques obtenues et le contrôle du Segway sur son axe vertical, en suivant l'approche présentée dans [Jau15]. Pour cette simulation, nous avons utilisé les paramètres du prototype 0 pour vérifier la compatibilité avec l'actionneur Hitec HSR-2645CRH. En se basant sur les équations 18, nous avons déterminé que le couple moteur nécessaire C_{mot} est donné par :

$$C_{mot} = u = (J_p + ml^2)\ddot{\theta} + \rho ml \cos(\theta)\ddot{s} - mgl \sin(\theta) \quad (19)$$

L'évolution des paramètres clés de l'actionneur est illustrée à la figure 6.

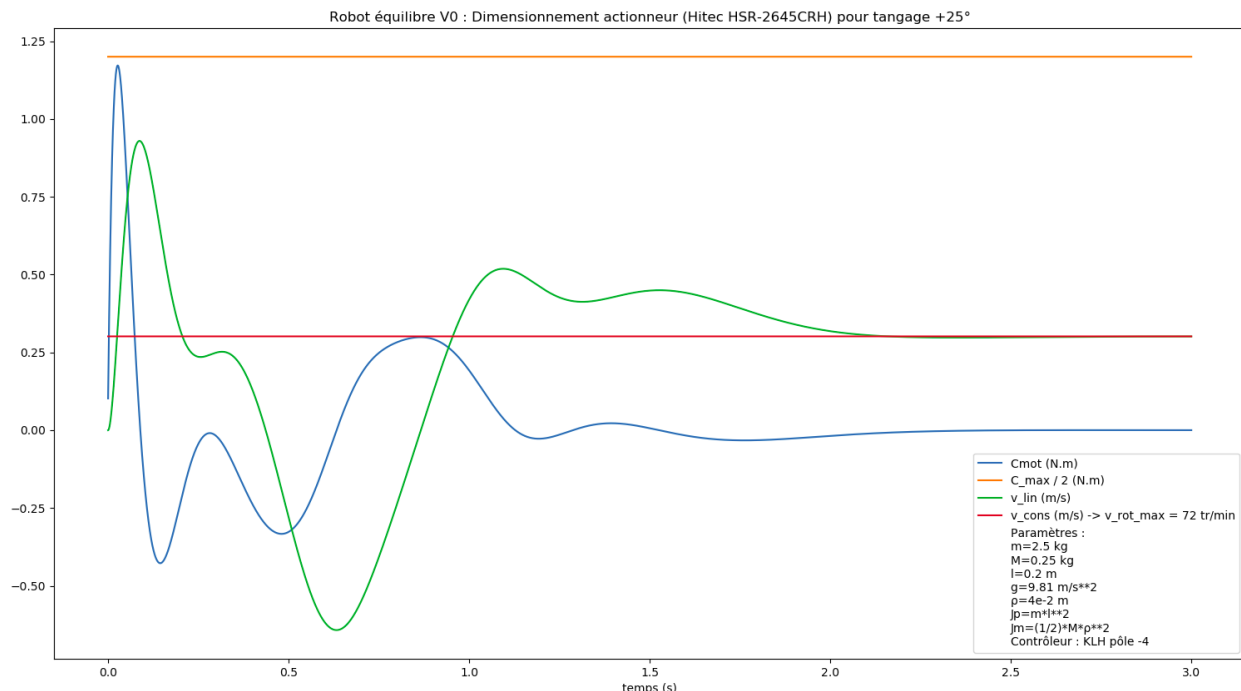


FIGURE 6 – Dimensionnement prototype V0 actionneur (Hitec HSR-264CRG) tangage $+25^\circ$

De manière similaire, pour le robot EquiLeap final, nous avons déterminé que les roues motorisées TEMPESA 250W, offrant un couple nominal de $4.5N.m$ et un couple en pointe de $16N.m$, étaient adéquates.

4.4 Modélisation Lagrangienne du mécanisme de saut

Analyse du saut basé sur un système masse-ressort Les dynamiques du saut et de l'équilibre étant distinctes, nous nous concentrons ici sur l'analyse du mécanisme à 4 barres, en négligeant les roues et l'équilibre du robot. Sur une certaine plage angulaire du mécanisme, les roues ne font qu'une translation par rapport aux hanches, dédiée au saut.

Pour aborder la dynamique du saut, prenons l'exemple d'un projectile lancé verticalement. Pour atteindre une hauteur h , sa vitesse au moment du décollage doit être $v = \sqrt{2gh}$. Si on considère une masse totale de $15kg$ pour EquiLeap avec une hauteur de saut de demi-mètre, le système devrait fournir approximativement $P_{saut} = 600W$ pour accélérer adéquatement le robot avant le décollage.

L'utilisation d'un ressort pourrait réduire la puissance nécessaire par l'actionneur. L'actionneur, dans un premier temps, compressera le ressort. Lors de la phase ascendante, la puissance restituée par le ressort s'ajoutera à celle de l'actionneur, facilitant le décollage. Le ressort permet également de définir une position d'équilibre vertical pour la masse, qui est de $\frac{mg}{k}$.

Toutefois, la dynamique du mécanisme à 4 barres qui pilote le saut d'EquiLeap est bien plus complexe. Pour accélérer le robot verticalement, il est essentiel de prendre en compte la transmission via les barres ainsi que l'inertie propre à chaque barre. Examinons de plus près

la dynamique du mécanisme à 4 barres pour établir un parallèle avec le saut d'un système masse-ressort classique.

Analyse du mécanismes 4 barres La dynamique du mécanisme à 4 barres est formulée à l'aide de la méthode Lagrangienne dans [Tan10]. Avant d'établir le Lagrangien, il est nécessaire de déterminer l'énergie cinétique et potentielle du système. Comme ce système ne présente qu'un unique degré de liberté, il est essentiel d'établir les relations géométriques et cinématiques entre les différents angles.

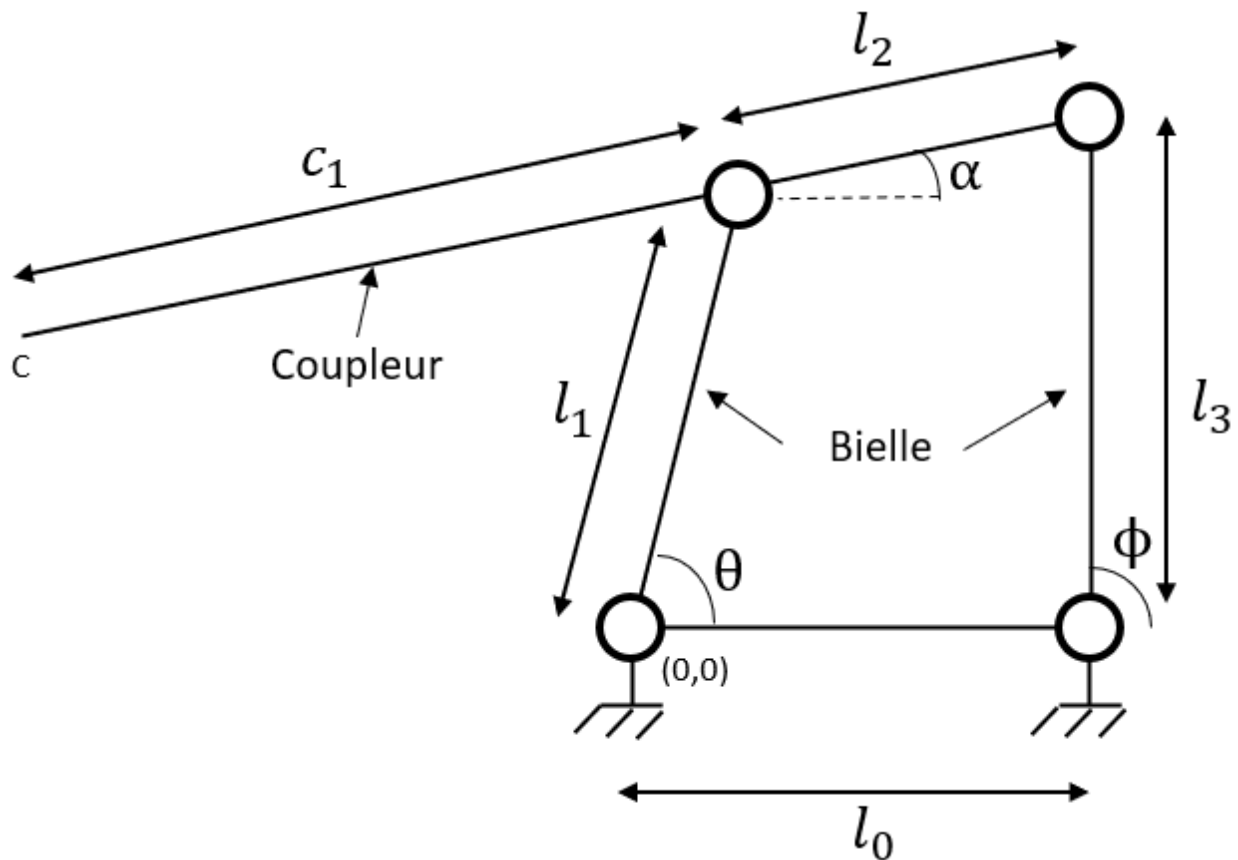


FIGURE 7 – Mécanisme 4 barres pour l'étude dynamique

On considère le mécanisme 4 barres figure 7. La fermeture géométrique du système permet d'écrire les relations :

$$\begin{aligned} l_2 \cos \alpha &= l_0 - l_1 \cos \theta + l_3 \cos \phi \\ l_2 \sin \alpha &= -l_1 \sin \theta + l_3 \sin \phi \end{aligned} \quad (20)$$

En sommant le carré des équations 20 on peut retrouver l'équation de Freudenstein de la forme suivante :

$$\kappa_1(\theta) \sin \phi + \kappa_2(\theta) \cos \phi + \kappa_3(\theta) = 0 \quad (21)$$

La méthode de résolution est bien connue et permet d'obtenir $\alpha(\theta)$ et $\phi(\theta)$.

En dérivant temporellement les équations 20 on peut trouver les relations cinématiques entre les angles tel que :

$$\begin{bmatrix} \dot{\alpha} \\ \dot{\phi} \end{bmatrix} = \begin{bmatrix} S_1(\theta, \alpha, \phi) \\ S_2(\theta, \alpha, \phi) \end{bmatrix} \dot{\theta} \quad (22)$$

On peut finalement écrire le Lagrangien sous la forme avec toutes les fonctions de θ et paramètres fonction des longueurs introduit connue :

$$\mathcal{L}(\theta, \alpha, \phi, \dot{\theta}, \dot{\alpha}, \dot{\phi}) = \mathcal{J}_1 + \mathcal{J}_2 S_1^2(\theta, \alpha, \phi) + \mathcal{J}_3 S_2^2(\theta, \alpha, \phi) + P_1 C_1(\theta, \alpha) S_1(\theta, \alpha, \phi) \dot{\theta}^2 + G(\theta, \alpha, \phi) \quad (23)$$

Nous obtenons l'équation dynamique en dérivant le Lagrangien :

$$\frac{d}{dt} \left(\frac{\partial \mathcal{L}}{\partial \dot{\theta}} \right) - \frac{\partial \mathcal{L}}{\partial \theta} = \tau_{\text{ext}} \quad (24)$$

Enfin nous pouvons réexprimer l'équation de la dynamique sous la forme suivante :

$$H(\theta) \ddot{\theta} + C(\theta, \dot{\theta}) = \tau_{\theta} \quad (25)$$

Afin de valider le modèle dynamique du mécanisme à 4 barres, une simulation est effectuée en utilisant ces équations via un schéma d'intégration d'Euler. Bien que notre évaluation soit principalement qualitative, le comportement du système apparaît physiquement plausible.

Mécanisme de saut d'EquiLeap L'équation 25 décrit la dynamique de θ . Notre objectif est de la relier aux mécanismes responsables du saut. Pour commencer, représentons EquiLeap en utilisant les mêmes notations que pour le mécanisme général à 4 barres comme illustré dans la figure 7. EquiLeap est équipé d'une extension sur la barre 2 lui permettant d'effectuer un saut.

Comme évoqué précédemment, pour qu'un système masse-ressort saute à une hauteur h , il doit atteindre une vitesse initiale minimale $v_0 = \sqrt{2gh}$.

Cette vitesse v_0 et la gravité g peuvent être reliées au mouvement de θ nécessaire au saut d'EquiLeap. Ceci est rendu possible en observant qu'il est concevable d'envisager le mécanisme à 4 barres d'EquiLeap comme étant cinématiquement (mais pas dynamiquement) semblable à un système bielle-manivelle. Cela est dû au fait que les roues effectuent une translation verticale par rapport au centre de gravité. La figure 8 illustre cette idée. Ainsi, nous obtenons la relation cinématique d'entrée-sortie du système bielle-manivelle, en prenant en compte la position verticale de la hanche x :

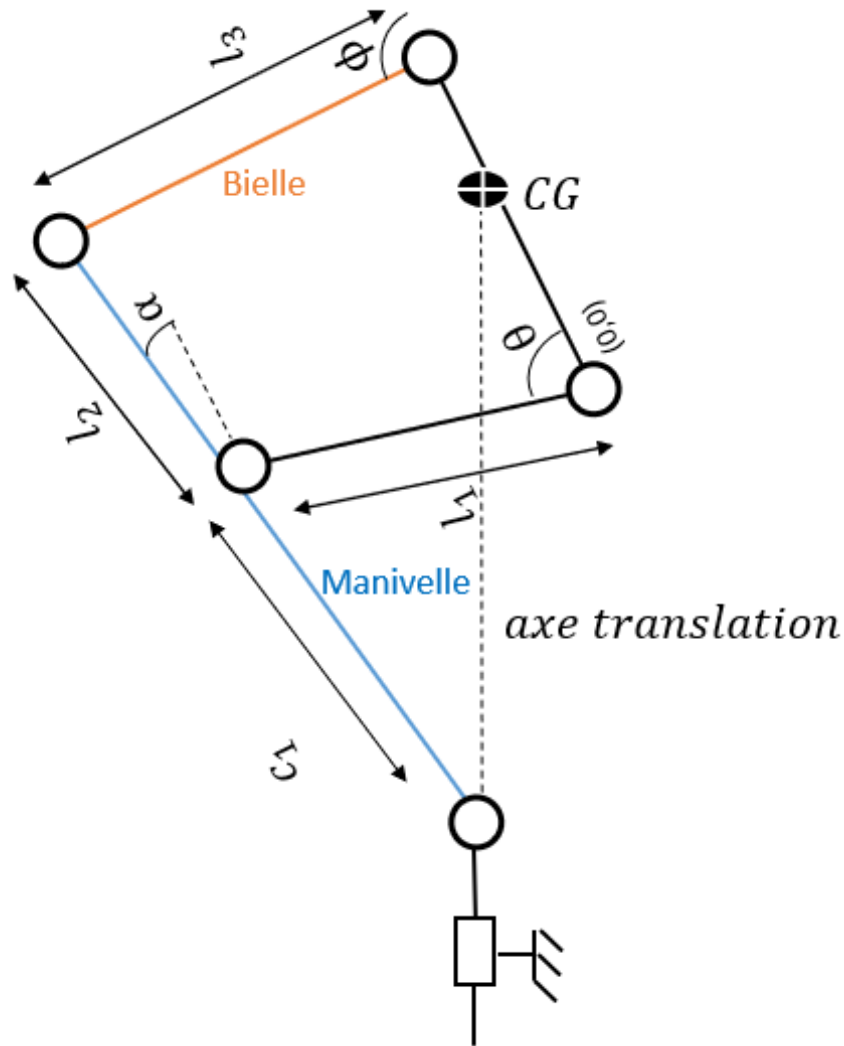


FIGURE 8 – Géométrie d’une bielle manivelle sur le mécanisme 4 barres

$$\dot{\theta} = \frac{(x + r \cos(\theta))\dot{x}}{r^2 \sin(\theta)} = R(x, \theta)\dot{x} \text{ avec } \theta = \arccos\left(\frac{c_2^2 - x^2 - r^2}{2xr}\right) \quad (26)$$

Grâce à cette relation, nous établissons le rapport entre la rotation du mécanisme à 4 barres θ et le déplacement vertical x . Ainsi, nous sommes en mesure de dimensionner notre moteur, car nous disposons désormais des dérivées temporelles de θ nécessaires pour atteindre une élévation de h .

$$\begin{aligned} \ddot{\theta}_{\text{nécessaire}} &> R(x, \theta)g \\ \dot{\theta}_{\text{nécessaire}} &> R(x, \theta)v_0 \\ \Delta\theta_{\text{nécessaire}} &> \arccos\left(\frac{c_2^2 - \Delta x^2 - r^2}{2\Delta xr}\right) \end{aligned} \quad (27)$$

Il suffit de les remplacer dans l’équation 25.

4.5 Choix des servomoteurs pour les hanches et du ressort de torsion

À partir des équations 25 et 27, nous avons pu définir les servomoteurs et les ressorts de torsion nécessaires pour permettre à EquiLeap de sauter jusqu'à une hauteur d'un demi-mètre. Nous avons opté pour les servomoteurs RMD-x10 v3 1 :7 et les ressorts de torsion M07LE8613 de chez Springmakers.

5 Développement théorique - Robotique

5.1 Contrôle de l'équilibre

Pour assurer l'équilibre et le mouvement d'EquiLeap, trois boucles de contrôle distinctes sont mises en place : l'équilibre vertical, la régulation de vitesse et le contrôle de rotation. Ces boucles fonctionnent sur la logique du contrôleur PID (proportionnel-intégrale-dérivée).

Pour mieux comprendre le fonctionnement du contrôle PID, il peut être utile de se référer à un exemple quotidien, tel que la conduite d'une voiture. Dans cette analogie, la vitesse de la voiture est la variable à contrôler. L'accélération ou le freinage, réalisés par l'intermédiaire des pédales, agissent comme des paramètres d'entrée qui influencent la vitesse. Le "proportionnel" dans le PID pourrait être comparé à la pression que vous exercez sur l'accélérateur : plus vous appuyez, plus la voiture accélère rapidement. La composante "intégrale" prend en compte l'accumulation des erreurs passées, comme si vous ajustiez constamment votre pression sur l'accélérateur pour maintenir une vitesse constante lors d'une montée. Enfin, la partie "dérivée" anticipe les erreurs futures en se basant sur la rapidité avec laquelle la vitesse change, à l'instar d'un conducteur relâchant l'accélérateur en voyant un virage serré se profiler.

La boucle de l'équilibre vertical, qui prévient la chute du robot, nécessite une fréquence d'échantillonnage bien supérieure aux autres boucles. L'importance de cette distinction et le fonctionnement de chaque contrôle seront détaillés ultérieurement.

Boucle de contrôle de l'équilibre vertical Pour comprendre notre approche de régulation de l'équilibre, prenons l'exemple d'un pendule simple. En absence de frottement, la gravité génère un couple tendant à ramener le pendule à sa position d'équilibre. Toutefois, en absence de tout autre facteur, ce pendule, fonctionnant comme un oscillateur harmonique, n'atteindra jamais cet équilibre. Les frottements atmosphériques sont nécessaires pour stabiliser le système.

Dans le contexte de notre robot, nous pouvons contrôler les roues de manière à modifier cette dynamique. Notre première étape est de compenser le couple induit par la gravité, qui agit initialement contre l'équilibre du système. Nous ajoutons un couple qui est proportionnellement opposé au tangage. Puisque les frottements de l'air sont minimes comparés aux effets gravitationnels, un couple inverse au tangage seul crée un système oscillatoire

harmonique. Nous introduisons donc un couple qui résiste à la vitesse de rotation, jouant le rôle de frottement visqueux pour stabiliser le robot debout. Notre commande est donc une combinaison proportionnelle-dérivée du tangage, donnée par :

$$u = mg\theta - mk_1\theta - mk_2\dot{\theta}$$

Cette commande s'annule à la position où le tangage est nul.

Cependant, si une mesure incorrecte du tangage est prise, la commande ne s'annulera pas, signifiant que les roues continueront de bouger sans cesse, empêchant le robot de rester en place. Cette déviation pourrait entraîner une accélération continue du robot. Les perturbations extérieures et les incertitudes des capteurs signifient qu'un tel biais sera toujours présent. Si ce biais provient d'une mauvaise estimation de la position du centre de gravité, une action intégrale seule ne peut rectifier cette erreur. C'est la raison pour laquelle nous n'intégrons pas de composant intégral dans le contrôleur d'équilibre. La solution est de contrôler la vitesse des roues via une boucle séparée.

Régulation de la vitesse linéaire Nous avons observé que les imprécisions dans la mesure du tangage empêchent le robot de rester immobile. Pour surmonter ce défi, nous pouvons réguler la vitesse linéaire du robot afin de le stabiliser. Une stratégie efficace consiste à mettre en place une boucle de régulation PI sur la vitesse des roues. Les vitesses de rotation peuvent être mesurées à l'aide de capteurs à effet Hall, par exemple. La vitesse linéaire du robot est proportionnelle à la vitesse moyenne des deux roues.

L'équilibrage est une tâche nettement plus exigeante que le simple déplacement du robot. Nos expérimentations ont montré que la boucle de régulation de l'équilibre doit avoir une cadence supérieure à celle de la régulation de la vitesse.

Régulation de la vitesse de rotation Il est également possible de réguler la vitesse de rotation du robot en se basant sur les vitesses de rotation des roues. La vitesse de rotation du robot est directement liée à la différence de vitesse entre les deux roues.

Troisième partie

Réalisation du robot

6 Réalisation mécanique

6.1 Stratégie détaillée de conception mécanique

Dans la section 4.1 consacrée à la synthèse du mécanisme à 4 barres, nous avons identifié les géométries optimales pour notre robot. Il est désormais essentiel de donner du volume à ce design bidimensionnel pour qu'il puisse exister physiquement. C'est précisément le but de

cette section de conception mécanique détaillée.

Certains éléments, définis comme standards, ont déjà été sélectionnés et dimensionnés auparavant à partir de la modélisation analytique d'EquiLeap (voir section ??). Ces composants, acquis au début du projet, incluent les roues motorisées, les servomoteurs des hanches, et le ressort de torsion du mécanisme à 4 barres.

D'autres éléments, tels que les pivots du mécanisme à 4 barres, seront détaillés dans la section 6.3.

Cependant, il reste à définir le volume des bielles de transmission. Leur conception doit tenir compte de l'intégration de tous les éléments pré-définis tout en respectant les dimensions optimales dérivées de la synthèse de mécanisme. Elles doivent également être robustes face aux forces exercées par la gravité, les actionneurs, le ressort, les chocs et leur propre inertie. Ainsi, une combinaison adéquate de géométrie et de matériau devra être déterminée pour assurer une rigidité structurelle adéquate.

Pour commencer, une étude statique sur une version simplifiée de la bielle, respectant les dimensions optimales, peut nous donner un aperçu des zones de contrainte élevée. Pour approfondir cette analyse, une optimisation topologique peut être effectuée afin de déterminer les zones essentielles à conserver pour minimiser la masse du robot tout en garantissant sa résistance mécanique. Ces études sont abordées dans la section 6.2.

Enfin, tous les choix de conception d'EquiLeap seront modélisés en CAO, permettant d'obtenir une représentation numérique du robot avant sa construction physique. Il est préférable de procéder à des modifications sur cette maquette numérique plutôt que sur des pièces physiques, ce qui serait plus coûteux en termes de temps et de finances.

6.2 Analyse statique et optimisation topologique initiale

Cette section se consacre à l'évaluation de l'impact de la géométrie volumique sur la robustesse d'EquiLeap. À ce stade, nous sommes uniquement informés des dimensions de base du mécanisme à 4 barres qui assurent les fonctionnalités de saut et d'équilibre. L'objectif est d'ajouter le volume indispensable afin que la structure effective puisse résister aux diverses contraintes mécaniques imposées.

Bien qu'EquiLeap soit conçu comme une assemblée articulée de solides, nous simplifions notre étude statique. Les analyses de résistance seront réalisées sur une pièce unique qui reproduira la forme du squelette d'EquiLeap, avec des longueurs optimales des biellettes, dans sa configuration la plus critique, c'est-à-dire en position basse où les flexions sur les biellettes sont maximales.

Étant donné que les principales contraintes mécaniques s'exerceront majoritairement en direction verticale (gravité, forces inertielles pendant le saut), EquiLeap sera essentiellement constitué de plaques orientées principalement dans cette direction, afin d'optimiser la résis-

tance sur cet axe. De ce fait, les biellettes seront principalement réalisées à partir de ces plaques. La pièce unique utilisée pour notre test dans cette section sera donc une plaque qui imite la forme optimale du squelette d'EquiLeap.

Une première analyse statique est entreprise afin de cerner les zones où les contraintes sont maximales, comme illustré sur la figure 10. Cette étape est mise en œuvre grâce à une simulation par éléments finis. Une fois la géométrie volumique de notre pièce unique établie, nous spécifions les conditions aux limites, en fixant la base simulant la position des roues, et en appliquant une force verticale au niveau de la hanche. Ensuite, un maillage triangulaire est réalisé, subdivisant le volume en éléments plus petits de forme pyramidale. Cela permet de résoudre un ensemble d'équations, correspondant à l'équilibre de chaque petit élément, afin d'en déduire la distribution des contraintes sur l'ensemble du volume.

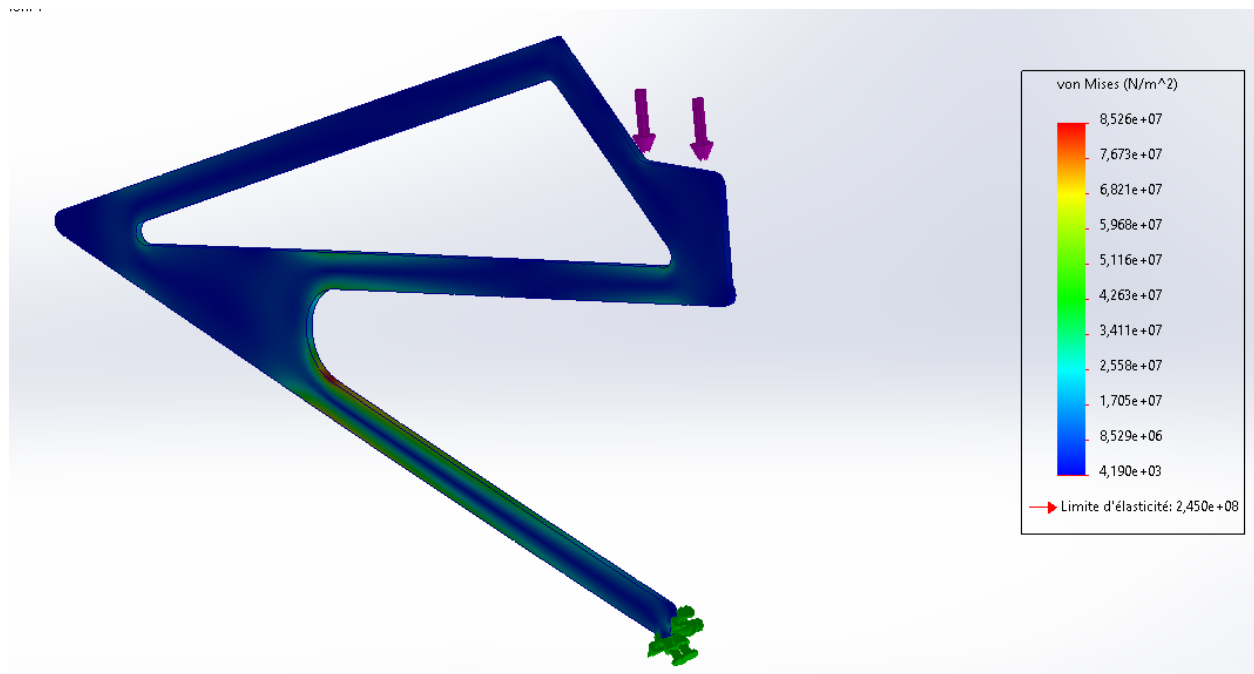


FIGURE 9 – Etude statique préliminaire, répartition des contraintes

De notre analyse statique, il ressort une concentration notable de contraintes au niveau de la jonction entre la bielle c et la bielle r . Par ailleurs, la bielle c semble être la plus sollicitée. Il sera donc judicieux de renforcer ces régions dans la conception finale du robot.

Pour approfondir notre compréhension, nous avons effectué une optimisation topologique, illustrée à la figure ??, afin d'identifier les zones où la préservation de matière est primordiale. Ce processus d'optimisation topologique repose sur des cycles d'analyses statiques couplées à des suppressions progressives de matière, tout en veillant au respect du facteur de sécurité requis.

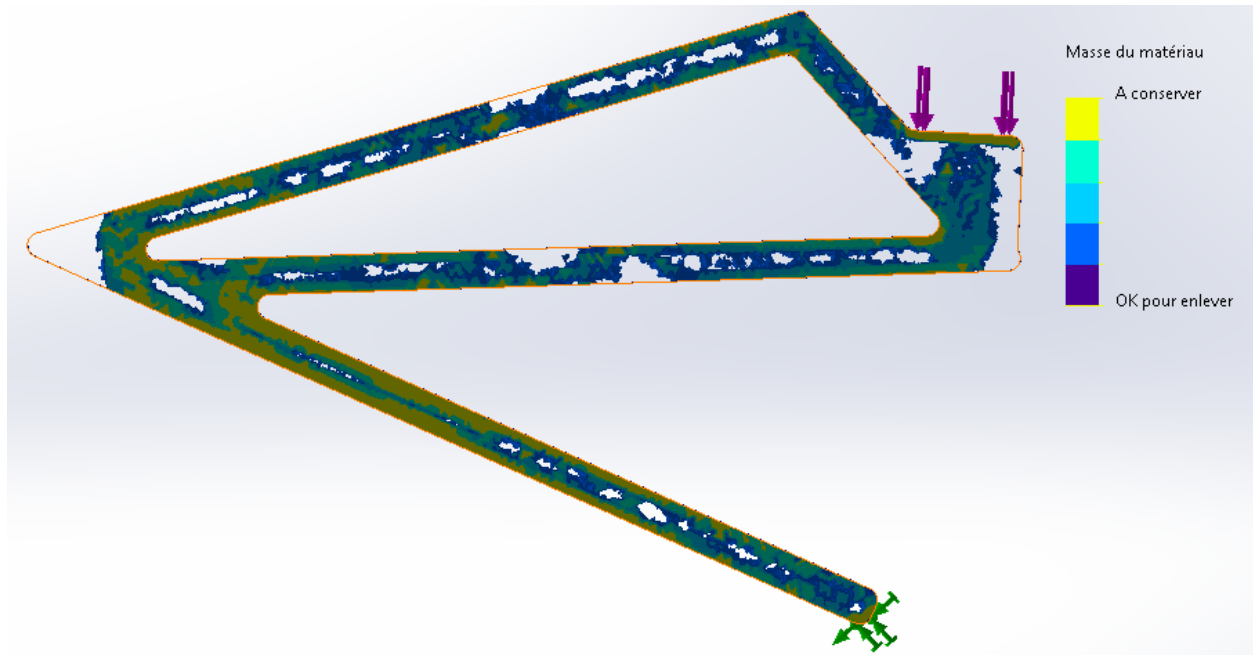


FIGURE 10 – Optimisation topologique préliminaire, répartition des contraintes

Les résultats de l'optimisation révèlent la possibilité d'intégrer des évidements dans les plaques. Par conséquent, l'analyse statique combinée à l'optimisation topologique nous guide sur les considérations suivantes pour la progression de la modélisation CAO, spécifiquement dans le contexte de contraintes mécaniques principalement verticales :

- Le renforcement de la jonction entre les bielles c et r sera primordial.
- La bielle c sera particulièrement exposée aux contraintes.
- Des évidements dans les bielles sont envisageables, en accord avec les résultats de l'optimisation topologique.

6.3 Guidage en rotation

La conception du mécanisme à 4 barres pour les hanches du robot EquiLeap présente des défis importants en raison de son degré d'hyperstatisme élevé. L'hyperstatisme signifie qu'il y a plus de liaisons mécaniques que nécessaire pour déterminer complètement la configuration du mécanisme, rendant ainsi sa réalisation complexe.

Sélection des guidages rotatifs Face à ce défi, nous avons procédé à une sélection rigoureuse de nos guidages rotatifs. Plusieurs alternatives de guidage se sont présentées à nous, et voici celles que nous avons privilégiées :

1. **Palier lisse** : Ces paliers se caractérisent par leur faible friction et leur durabilité impressionnante. Néanmoins, leur efficacité repose sur un ajustement précis et un alignement impeccable. Étant donné le faible déplacement angulaire du mécanisme à 4 barres, comparé au déplacement linéaire qu'il induit pour le saut, et en tenant compte des vitesses de rotation modérées et des charges réduites auxquelles nos guidages sont

soumis, les paliers lisses se sont avérés être la solution la plus adaptée, tant d'un point de vue technique qu'économique.

2. **Montage serré/glissant** : Cette méthode requiert des ajustements étroits entre les composants du mécanisme à 4 barres. Elle garantit une rigidité exceptionnelle et une grande précision de mouvement. Toutefois, elle nécessite une conception soignée et une fabrication minutieuse pour prévenir tout jeu ou frottement superflus. Nos paliers ont été fermement ajustés dans leur logement avec une tolérance de $34H7m6$, et montés de manière glissante par rapport aux arbres de transmission avec une tolérance de $30F10h9$. La précision offerte par les machines à commande numérique de l'ENSTA Bretagne a rendu ce type de montage possible.

La configuration rotative de la bielle c en liaison avec les biellets r et s est illustrée à la figure 11. Les paliers, colorés en noir, autorisent la rotation des axes bleus vis-à-vis des biellets parallèles c . Les fixations, en rouge, assurent l'ancrage des biellets r et s aux axes bleus. Leur centrage a été prolongé, passant à travers les biellets r et s pour limiter au maximum leur rotation relative aux axes. Les coiffes, en jaune, empêchent le mouvement axial des axes. Elles sont immobilisées par des vis qui les traversent, vissant dans les axes équipés de trous radiaux filetés. De plus, les fixations rouges sont solidement ancrées aux biellets r et s grâce à quatre vis.

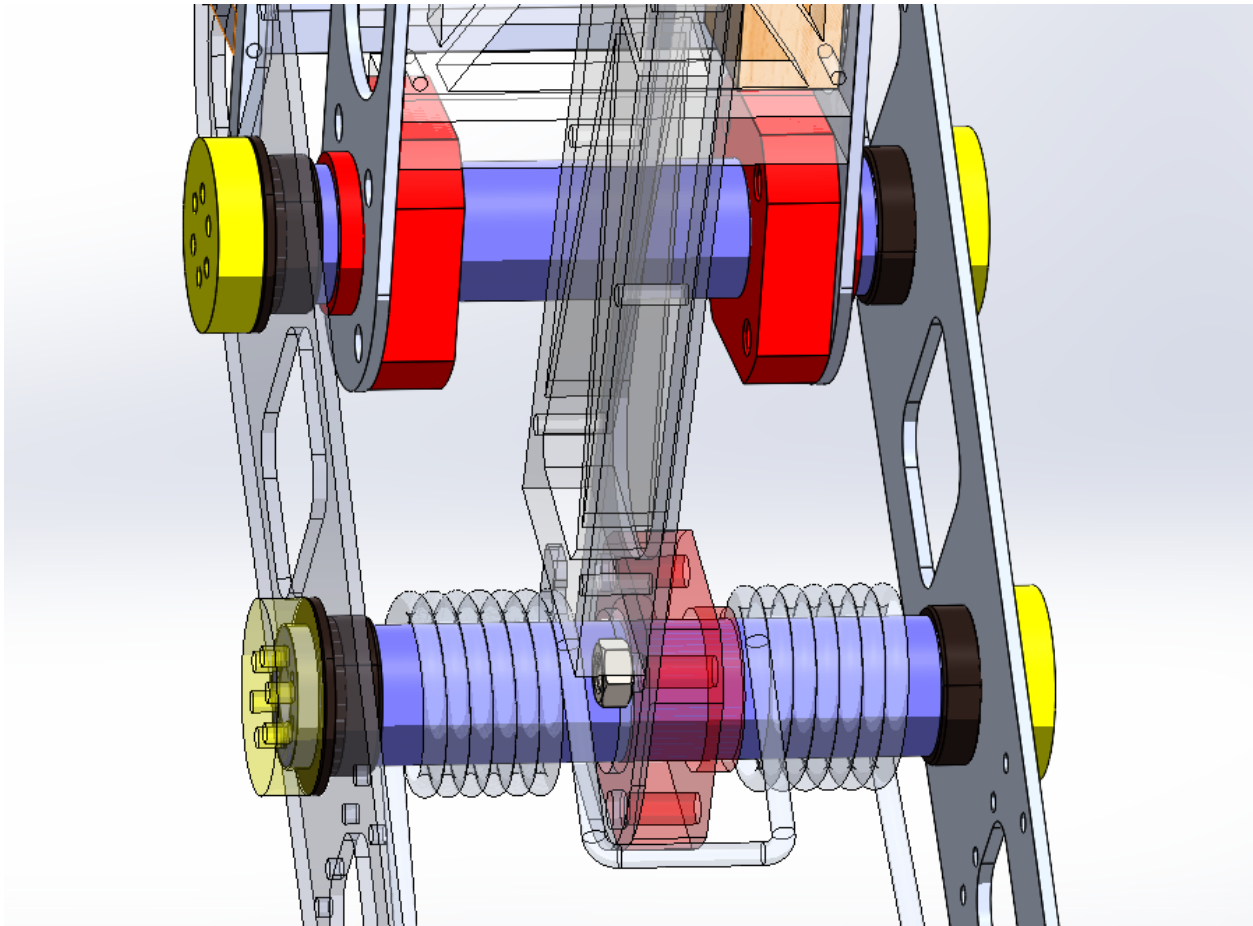


FIGURE 11 – Liaisons pivots de la bielle c avec les bielles r et s

Les mécanismes de guidage rotatif entre la bielle h et les bielles r et s sont illustrés à la figure 12. Pour la connexion entre les bielles s et h : les paliers, colorés en noir, restent constants. L'assemblage des coiffes jaunes et des entretoises vertes assure la fixation de l'axe bleu en position axiale. La liaison entre les bielles r et h est gérée par un servo-moteur qui commande le saut d'EquiLeap.

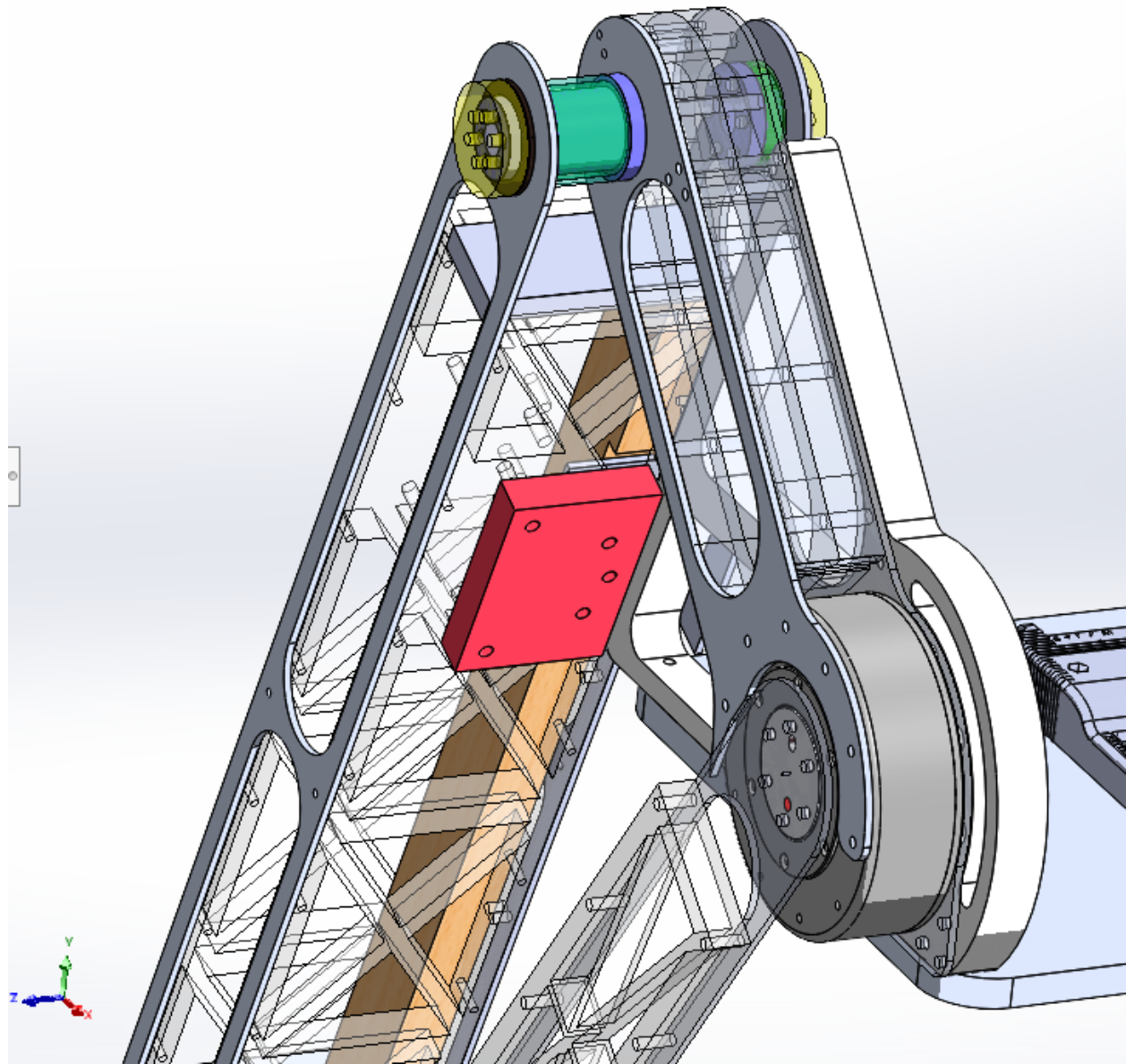


FIGURE 12 – Liaisons pivots de la bielle h avec les bielles r et s

6.4 Sélection des Matériaux et Méthodes de Fabrication

Le choix judicieux des matériaux et des méthodes de fabrication est essentiel dans le processus de conception du robot EquiLeap. Dans cette section, nous présenterons les matériaux choisis, en tenant compte de leur rôle spécifique dans l'ensemble, et nous expliquerons les méthodes et les équipements employés pour produire chaque composant du robot.

Sélection de Matériaux La robustesse, la légèreté et la longévité du robot sont assurées par une combinaison de matériaux soigneusement sélectionnés pour chaque segment du mécanisme. Ci-dessous, les matériaux essentiels que nous avons choisis :

- **Alliage d'aluminium AU4G** : Ce matériau est principalement utilisé pour les éléments structurels du robot, comme le mécanisme à 4 barres. Il est majoritairement présent sous forme de plaques, à l'exception de l'arbre de liaison pivot entre les bielles c et r . L'alliage d'aluminium AU4G, grâce à sa résistance mécanique élevée et sa faible densité, assure à la fois la solidité et la légèreté du robot. Cependant, sa soudabilité est limitée, ce qui nous oriente vers d'autres méthodes d'assemblage comme le pliage ou la fixation par boulons.
- **Bois** : Le bois offre une capacité à occuper de l'espace, contrairement aux plaques d'AU4G. Associé à l'AU4G, il permet de concevoir des structures caissonnées, augmentant ainsi la rigidité de l'ensemble sans alourdir significativement le robot.
- **PVC et POM-C** : Ces polymères sont employés pour les pièces nécessitant une résistance intermédiaire par rapport à l'AU4G. Leur densité est également intermédiaire entre celle de l'AU4G et du bois. Le choix entre le PVC et le POM-C dépend des stocks disponibles à l'ENSTA Bretagne.

Méthodes de Fabrication Les matériaux retenus pour EquiLeap, à savoir AU4G, PVC, POM-C et le bois, peuvent tous être manipulés avec les équipements disponibles à l'ENSTA Bretagne. Nous avons accès à un tour ainsi qu'à une machine à commande numérique 3 axes adaptée à ces matériaux. Les formes axysymétriques, comme les arbres de transmission, seront préférablement usinées au tour.

De plus, une collaboration a été établie avec le centre de ressources de l'ENSTA, où une équipe d'ingénieurs fournit un support technique aux équipes de recherche pour la réalisation de pièces. Pour la production de certaines composantes, j'ai fourni les fichiers CAO à ce centre, qui s'est ensuite chargé de leur fabrication. Quant aux autres composants, voici la procédure suivie pour leur fabrication :

- Sélection des matériaux bruts adaptés à la pièce et découpe si nécessaire.
- Emploi d'un logiciel de FAO (Fabrication Assistée par Ordinateur) pour définir les trajectoires des outils et programmer les étapes d'usinage, afin de transformer le matériau brut en pièce finie.
- Préparation de la machine : mise en place des outils, calibration de l'origine.
- Exécution de l'opération d'usinage.

6.5 Résultats Mécaniques

Grâce à la synthèse du mécanisme à 4 barres, nous avons pu déterminer les longueurs idéales pour EquiLeap. La modélisation et le dimensionnement nous ont ensuite permis de définir les dimensions du robot, dictées par les différents éléments assurant son équilibre : les roues motorisées, les servo-moteurs des hanches, et les ressorts de torsion dédiés au saut. L'étude statique combinée à l'optimisation topologique nous a guidés dans la définition de la géométrie des bielles de transmission du robot, tout en orientant notre réflexion vers le choix des matériaux les plus adaptés et les techniques de fabrication appropriées.

Au terme de cette étape, nous avons finalisé l'assemblage mécanique du robot, visible sur la figure 13.

Les éléments assurant le guidage en rotation du mécanisme à 4 barres remplissent parfaitement leur rôle, permettant aux hanches de réaliser la translation souhaitée par rapport aux roues. Le robot bénéficie d'une structure solide, grâce aux plaques doubles en alliage d'aluminium AU4G, associées à des éléments en PVC, POM-C ou bois. L'arbre reliant les bielles r et c est en AU4G, tandis que les autres sont en POM-C. Les plaques comportent des échancrures et d'autres pièces affichent des évidements triangulaires, contribuant ainsi à la réduction de la masse globale du robot.

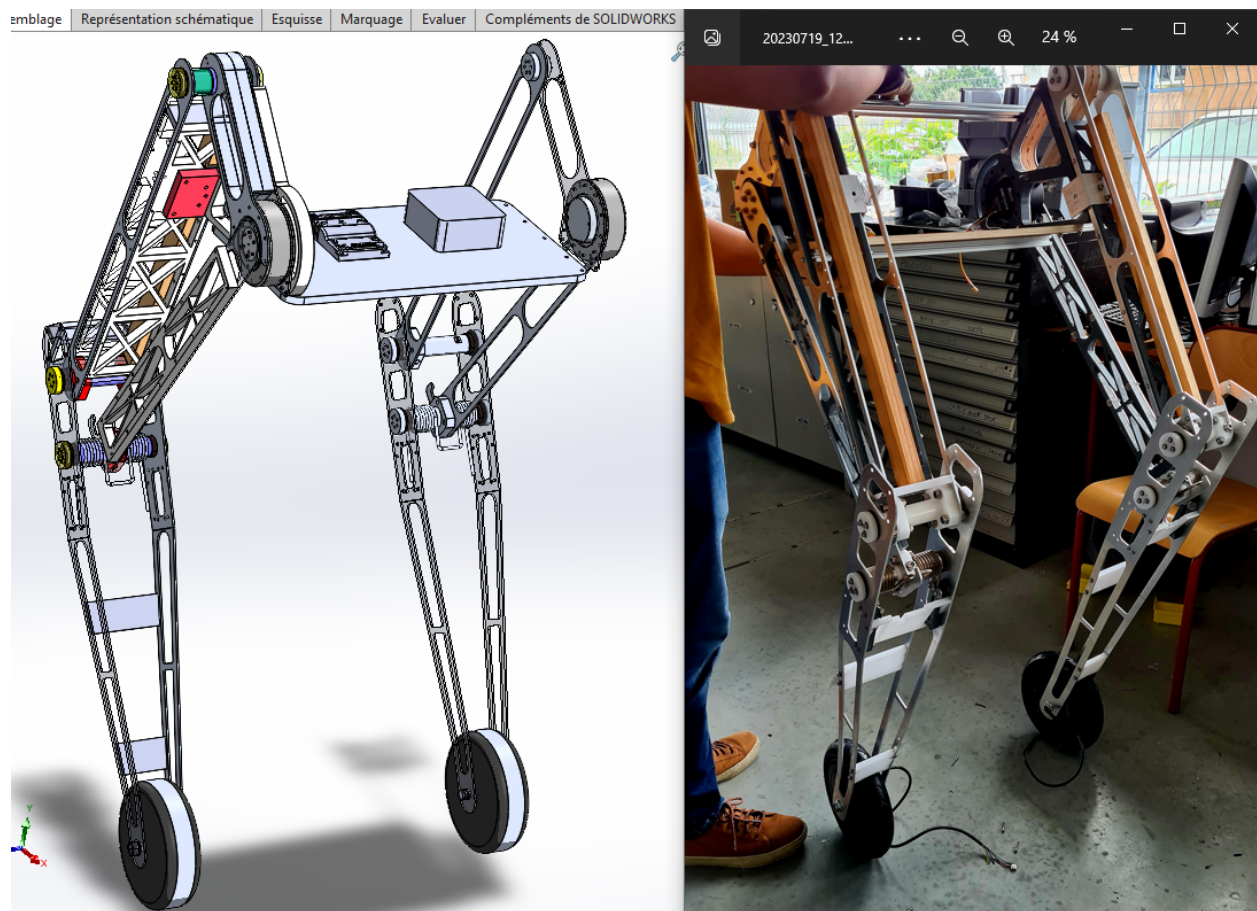


FIGURE 13 – CAO et assemblage finale d'EquiLeap

7 Réalisation robotique

7.1 Architecture Matérielle

Dans cette sous-section, nous décrivons les solutions matérielles conçues pour fournir l'énergie requise aux actionneurs et assurer la transmission des informations depuis les capteurs jusqu'aux commandes envoyées aux actionneurs. Pour cela, nous utilisons des chaînes

d'énergies et d'informations.

Le mécanisme à 4 barres nous permet de séparer le contrôle de l'équilibre de celui du saut. Ainsi, les chaînes d'énergie et d'informations pour les fonctions de déplacement/équilibre et de suspension active/saut sont présentées séparément, aux pages 29 et ?? respectivement.

Voici les éléments qui orientent nos choix matérielles pour le déplacement et l'équilibre :

- **Acquisition :**
 - La centrale inertielle MPU6250, dotée d'un accéléromètre et d'un gyroscope, capte les informations proprioceptives telles que l'accélération et la vitesse de rotation de la hanche d'EquiLeap.
 - Les ensembles de trois capteurs à effet Hall intégrés aux roues motorisées mesurent les incréments de rotation des rotors par rapport aux stators, fournissant des données essentielles sur la position et la vitesse du robot.
- **Traitement :** L'Arduino MEGA traite les données des capteurs pour estimer le tangage du robot, essentiel à son équilibre, et les mouvements par rapport au terrain.
- **Communication :** Les protocoles de communication entre l'Arduino et la carte de puissance diffèrent en termes de tensions. Pour résoudre cette incompatibilité, nous employons un circuit MAX3232 pour convertir les signaux, comme illustré à la figure ??.
- **Alimentation :** Les roues motorisées fonctionnent à 36V. Nous avons donc choisi des batteries Lithium-Phosphate avec 10 cellules en série, d'une capacité de 5Ah. Des tests sont prévus pour estimer l'autonomie énergétique du robot.
- **Distribution :** La carte de puissance ROBOTEQ 2360T utilise une commande vectorielle pour réguler le comportement dynamique du rotor en ajustant la tension des phases.
- **Conversion :** Nous avons opté pour des moteurs synchrones autopilotés, ou brushless DC motors en anglais, en raison de leurs performances optimisées par l'avancement de l'électronique de puissance.
- **Transmission :** Les roues, par leur rotation, garantissent le déplacement et l'équilibre d'EquiLeap.

Commande Vectorielle du Moteur Brushless La commande vectorielle, aussi connue sous le nom de commande orientée champ, est une méthode sophistiquée pour le contrôle des moteurs brushless. Elle se sert des transformations de Park et Clarke pour passer des courants statoriques tridimensionnels à des courants bidimensionnels dans un repère orthogonal (d-q). Dans ce repère, le courant direct i_d est responsable du flux magnétique, tandis que le courant en quadrature i_q contrôle le couple. Cette décomposition permet une régulation indépendante du couple et du flux, garantissant ainsi une haute performance et une grande précision du contrôle du moteur.

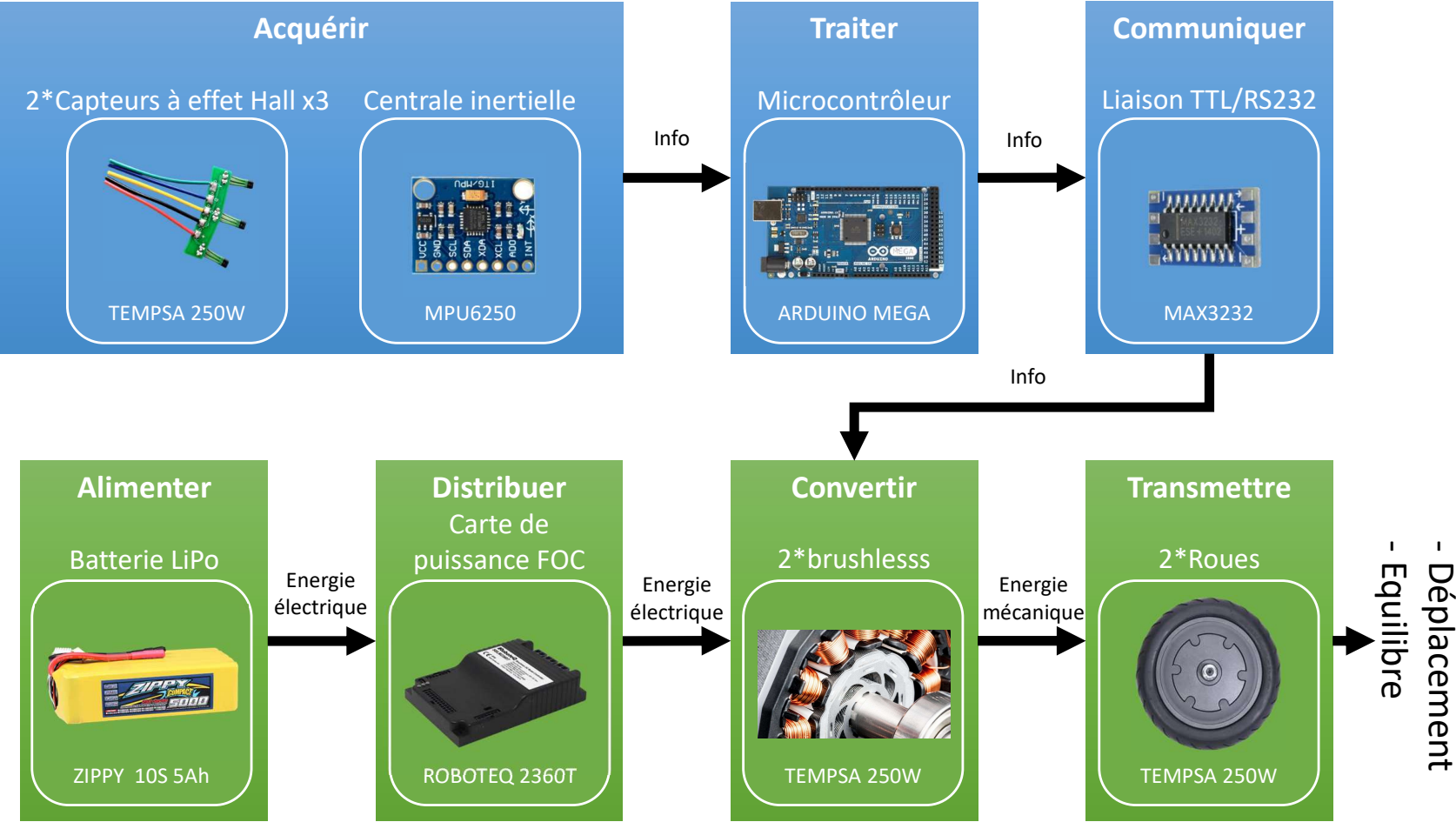
Communication Série et Conversion RS232/TTL via MAX3232 Pour assurer la communication entre l'Arduino MEGA et la carte de puissance Roboteq SBL2360T, il a été impératif de prendre en compte leurs différences de normes de signalisation. En effet,

l'Arduino MEGA communique via le protocole TTL (Transistor-Transistor Logic), tandis que la carte Roboteq SBL2360T utilise le standard RS232. Cette divergence a nécessité l'implémentation d'une conversion entre ces deux normes. Pour ce faire, nous avons opté pour l'intégration d'un circuit MAX3232, spécialement conçu pour cette tâche. Grâce à ce composant, les niveaux de tension entre les deux interfaces ont été correctement adaptés.

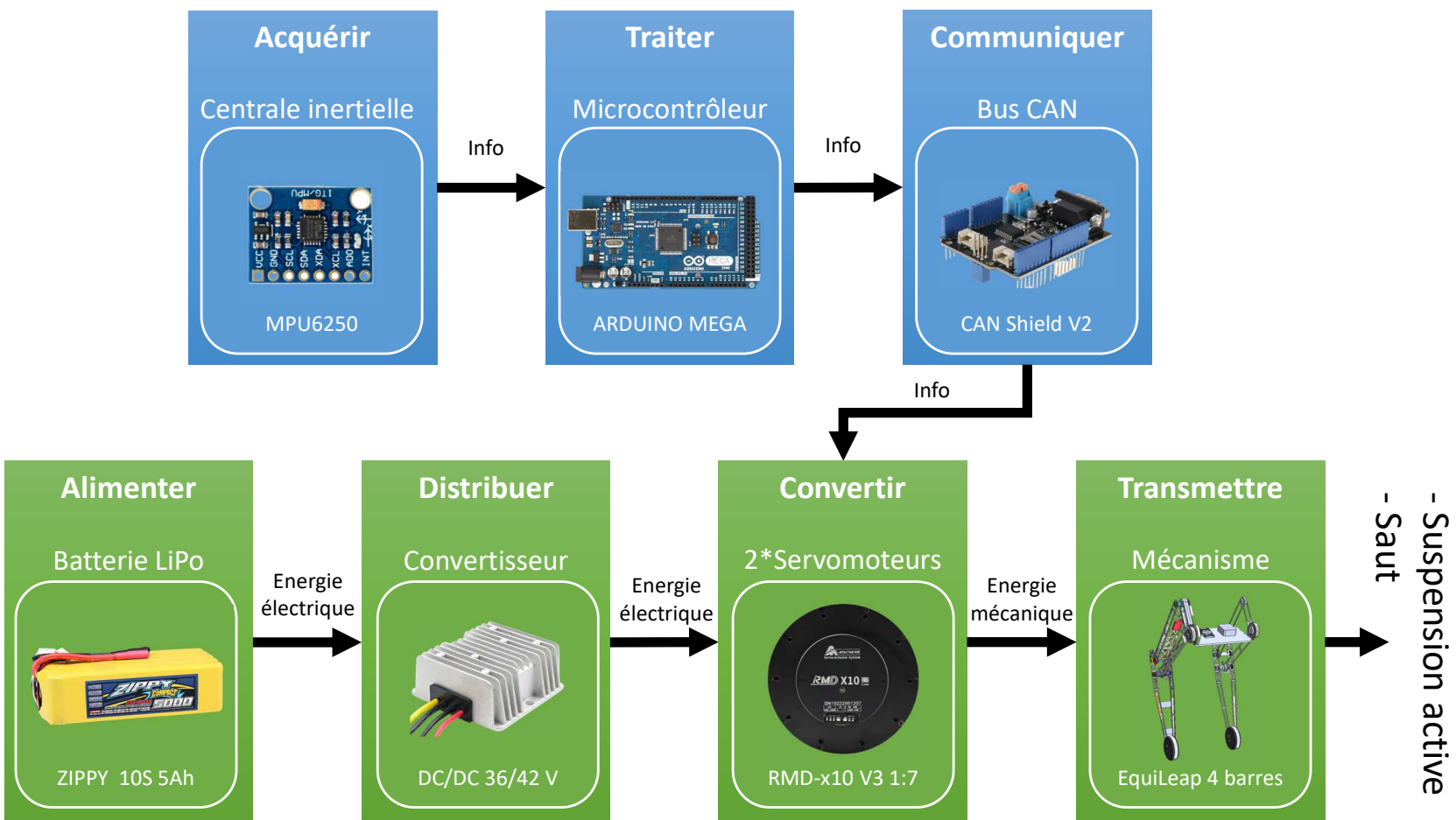
Dans cette section, nous détaillons les choix matériels liés à la suspension active et au saut :

- **Acquisition** : La centrale inertielle est utilisée pour mesurer le roulis du robot. Cette mesure est essentielle pour ajuster aux irrégularités du terrain et aux inclinaisons grâce à la suspension active. Le tangage est également analysé pour définir les trajectoires de saut.
- **Traitement** : L'Arduino MEGA continue de traiter les données provenant de la centrale inertielle, filtrant les informations et déterminant les instructions pour les servomoteurs.
- **Communication** : Dans ce contexte, nos servomoteurs se basent sur le protocole CAN (répandu dans l'automobile) pour la transmission des données.
- **Alimentation** : Le robot utilise une source d'énergie unifiée pour l'ensemble de ses fonctions.
- **Distribution** : Les servomoteurs requièrent une alimentation de 42V. Un ajustement est donc nécessaire pour passer de la tension de 36V fournie par la batterie aux 42V demandés par les moteurs.
- **Conversion** : Les servomoteurs, bien qu'étant des moteurs brushless, ont la spécificité d'embarquer un microcontrôleur. Ce dernier offre la possibilité de contrôler soit le couple, soit la vitesse, soit la position du moteur. Grâce à la connaissance de la relation entre la translation verticale de la hanche et les rotations du mécanisme à 4 barres, il est ainsi plus simple de réguler la position de la hanche.
- **Transmission** : Les deux mécanismes à 4 barres permettent des translations verticales pour chaque jambe, ce qui gère le roulis du robot tout en lui conférant la capacité de saut.

Chaîne d'énergie et d'information pour les fonctions déplacement et équilibre :



Chaîne d'énergie et d'information pour les fonctions suspensions actives et saut :



7.2 Architecture Logicielle

7.2.1 Cadencement du Programme

Les délais entre les cycles du programme sont cruciaux pour tous les calculs effectués, qu'il s'agisse du traitement des données des capteurs ou des calculs de commande des moteurs. Il est donc essentiel d'avoir une maîtrise précise de ces intervalles. Pour cela, notre programme principal s'appuie sur un Timer, c'est-à-dire un signal d'horloge réglé à 200 Hz. Nous employons une fonction matérielle appelée "interruption", activée par les fronts montants de cette horloge. Elle interrompt les processus en cours pour privilégier l'exécution du programme principal, assurant ainsi sa régularité à 200 Hz.

Au sein de cette routine principale, nous effectuons les actions suivantes en boucle :

- Surveillance de la rotation des roues.
- Collecte et filtrage des données du MPU6050 pour déduire les angles d'Euler.
- Boucle de régulation de l'équilibre.
- Toutes les 8 itérations de la boucle principale (soit à 25 Hz) :
 - Boucle de régulation de la vitesse.
 - Boucle de régulation de la rotation.

Nous approfondirons par la suite la surveillance de la rotation des roues et la détermination des angles d'Euler. Les trois boucles de régulation, en revanche, ont déjà été décrites dans la section 5.1.

7.2.2 Observateur de la Rotation des Roues

Dans cette section, nous abordons la mise en œuvre d'un observateur de la rotation des roues pour le robot EquiLeap. L'objectif est de mesurer avec précision la vitesse et le sens de rotation des roues afin de faciliter le contrôle du robot et d'assurer sa stabilité lors des déplacements.

Capteurs à effet Hall Les moteurs brushless, de par leur conception, nécessitent une commutation électronique précise pour assurer une rotation optimale du rotor par rapport au stator. Pour réaliser cette commutation, il est indispensable de connaître avec précision la position angulaire du rotor. C'est ici qu'interviennent les capteurs à effet Hall.

Chaque moteur brushless de notre conception intègre trois capteurs à effet Hall disposés à intervalles réguliers autour du stator. Ces capteurs détectent le passage des pôles magnétiques du rotor. Lorsque ces pôles passent devant un capteur à effet Hall, ils induisent une variation du champ magnétique, qui se traduit par un changement de tension au niveau du capteur. En observant ces variations de tension, il est possible de déterminer précisément quand un pôle magnétique passe devant un capteur, et ainsi de déduire la position exacte du rotor par rapport au stator.

La succession et la fréquence de ces variations de tension permettent non seulement de déterminer la position angulaire du rotor, mais aussi sa vitesse angulaire. En effet, si le rotor tourne rapidement, les variations de tension au niveau des capteurs à effet Hall se succéderont à une cadence élevée. À l'inverse, si le rotor tourne lentement, ces variations seront plus

espacées dans le temps.

En combinant les informations des trois capteurs à effet Hall, nous obtenons un profil complet de la rotation du rotor. Cela nous permet de détecter sa position angulaire à chaque instant et d'en déduire sa vitesse angulaire.

Interruptions sur les capteurs à effet Hall Afin de ne pas perturber le programme principal dédié à l'équilibre du robot, nous avons opté pour l'utilisation d'interruptions pour la collecte des données des capteurs à effet Hall. Nous avons ici une nouvelle interruption attaché aux câbles des capteurs à effet Hall en plus de celui déjà attaché sur le timer. Ce mécanisme d'interruption permet au microcontrôleur de répondre instantanément aux variations des signaux émis par ces capteurs, sans devoir attendre la fin d'un cycle du programme principal. Cette stratégie garantit une acquisition des données en temps réel, réduisant ainsi les risques de latences susceptibles d'entraver la précision de nos mesures.

Vitesse du robot par la vitesse des roues L'estimation de la vitesse d'EquiLeap peut être ensuite déduite directement de la vitesse de rotation des deux roues. Cette relation est fondamentale pour le contrôle et l'équilibrage du robot.

Soit ω_1 et ω_2 les vitesses angulaires des roues gauche et droite respectivement, et r le rayon des roues. La vitesse de translation v_t d'EquiLeap est obtenue par la moyenne des vitesses linéaires des deux roues :

$$v_t = r \times \frac{\omega_1 + \omega_2}{2}$$

De plus, la vitesse de rotation v_r autour de son axe vertical est influencée par la différence de vitesse entre les deux roues. Si L est la distance entre les points de contact des roues avec le sol (essentiellement la largeur entre les roues), alors :

$$v_r = r \times \frac{\omega_2 - \omega_1}{L}$$

Ainsi, en combinant les vitesses linéaires et angulaires des roues, nous pouvons déterminer la vitesse de translation et de rotation d'EquiLeap.

7.2.3 Observateur des Angles d'Euler

Dans cette partie, nous abordons la mise en place d'un observateur des angles d'Euler pour le robot EquiLeap. L'objectif est de mesurer avec précision les angles d'Euler, c'est-à-dire les angles de roulis, de tangage et de lacet du robot, afin de contrôler son orientation dans l'espace et de maintenir son équilibre lors de ses mouvements.

Le Filtre de Kalman pour Estimer les Angles d'Euler Le filtre de Kalman est une technique d'estimation répandue en robotique qui permet de combiner les mesures des capteurs avec les modèles dynamiques du système pour obtenir une estimation plus précise des états du robot. Dans notre cas, nous utilisons le filtre de Kalman pour estimer les angles d'Euler en fusionnant les mesures fournies par l'accéléromètre et le gyroscope du robot.

Prédiction et mise à jour du Filtre de Kalman pour fusion des capteurs Le processus du Filtre de Kalman est essentiel pour fusionner les informations du gyroscope et de l'accéléromètre d'EquiLeap, en passant par deux étapes cruciales : la prédiction et la mise à jour.

Prédiction : Dans cette phase, nous utilisons le modèle d'évolution basé sur les données du gyroscope pour anticiper la prochaine position du robot. Si x_{k-1} représente notre estimation de l'état à l'instant précédent $k - 1$ et si F est notre matrice d'évolution dérivée des informations gyroscopiques, alors la prédiction \hat{x}_k de l'état actuel à l'instant k est calculée comme :

$$\hat{x}_k = F \times x_{k-1}$$

Mise à jour : Une fois la prédiction réalisée, nous intégrons les données provenant de l'accéléromètre. Si à l'instant k nous obtenons une mesure z_k de cet accéléromètre, alors cette mesure est utilisée pour affiner notre prédiction. Si H est la matrice d'observation définie par les caractéristiques de l'accéléromètre et K_k est le gain de Kalman, la mise à jour de notre estimation est :

$$x_k = \hat{x}_k + K_k(z_k - H \times \hat{x}_k)$$

Ainsi, en combinant astucieusement les informations du gyroscope et de l'accéléromètre à l'aide du Filtre de Kalman, nous exploitons le meilleur de chaque capteur tout en compensant leurs inconvénients respectifs. Le gyroscope est précis sur de courtes périodes et offre une grande sensibilité à la rotation, mais est sujet à une dérive cumulative au fil du temps. L'accéléromètre, quant à lui, est insensible à cette dérive, mais peut être perturbé par des vibrations et des accélérations externes. La fusion des données par le Filtre de Kalman nous permet donc de bénéficier de la précision instantanée du gyroscope tout en stabilisant ses estimations à long terme grâce aux données de l'accéléromètre.

Récupération des données Contrairement au capteur à effet Hall où l'on doit détecter ses changements physiques via la variation de tension sur ses cables. Pour obtenir les données du gyroscope et de l'accéléromètre de la centrale inertielle MPU6050 nous devons lui envoyer une requête. En échange elle nous renvoie les informations demandées. Nous communiquons avec elle via un bus I2C. C'est un bus où l'Arduino (Maître) envoie une requête et la MPU6050 (Esclave) répond en retour. On parle de maître-esclave car il n'y a que le maître qui peut envoyer des requêtes, l'esclave ne fait que répondre.

7.2.4 Observateur de la Consigne Utilisateur à Distance

L'observateur de la consigne utilisateur à distance gère la communication par voie hertzienne entre le robot et l'utilisateur distant. Il permet à l'utilisateur de transmettre des

commandes de mouvement (avancer, reculer, tourner) au robot. Les commandes sont reçues, interprétées et utilisées pour générer les consignes de mouvement pour le contrôle du robot.

7.3 Résultat Robotique

Dans cette section, nous présentons les résultats obtenus lors des tests du robot EquiLeap, ainsi que les fonctionnalités débloquées tout au long du développement. Nous abordons également les améliorations potentielles et les fonctionnalités à réaliser ultérieurement.

Tests et Fonctionnalités Validées Au cours de la mise au point du robot EquiLeap, nous avons conduit de nombreux tests pour valider chaque élément du système et activer différentes fonctionnalités :

- **Assemblage et Première Mise en Marche** : Suite à la construction mécanique d'EquiLeap, le câblage et les connexions des composants électroniques ont été finalisés. Des mesures de sécurité, comme l'intégration de fusibles, ont été mises en place. Lors de cette première mise en marche, la robustesse de la structure mécanique a été confirmée : elle a supporté le poids total du robot sans aucune déformation significative.
- **Équilibrage** : Nous avons mené des essais initiaux pour évaluer la capacité d'EquiLeap à se stabiliser. Des contrôleurs PID ont été déployés dans le but de permettre au robot de maintenir son équilibre de façon autonome.
- **Déplacements Avant et Pivotement** : Des contrôleurs de déplacement avant et de pivotement ont été implémentés pour contrôler les roues et permettre au robot de se déplacer dans différentes directions. Les tests ont montré que le robot était capable de se déplacer avant et de pivoter avec une certaine stabilité.

Améliorations et Fonctionnalités Futures Bien que le développement du robot EquiLeap ait abouti à des résultats prometteurs, certaines fonctionnalités restent à réaliser, et des améliorations sont envisagées pour renforcer les capacités du robot :

- **Communication avec les Moteurs des Hanches** : La communication avec les servomoteurs des hanches est en cours de développement. L'objectif est de permettre un mouvement plus complexe des hanches pour améliorer l'agilité et la capacité d'adaptation du robot à différents terrains.
- **Stabilité en Équilibre** : Il aurait été intéressant d'aborder les contrôleurs optimaux.
- **Système de Saut** : La mise en place d'un système de saut reste un objectif ambitieux pour le robot EquiLeap. Cela implique des modifications mécaniques pour renforcer certaines parties de la structure.
- **Mise en Position Repos/Debout** : Permettre au robot de se mettre en position de repos sur le sol et de se redresser après une chute nécessitera également des améliorations de la structure mécanique pour assurer la robustesse du système.

En conclusion, malgré les fonctionnalités à réaliser et les améliorations à apporter, le développement du robot EquiLeap a été couronné de succès jusqu'à présent. Les résultats obtenus ouvrent la voie à des développements futurs dans le domaine des robots bipèdes à

roues à l'ENSTA et pourraient inspirer des projets étudiants et des avancées dans le domaine de la robotique et de la mécanique.

Quatrième partie

Conclusion

Au fil de notre exploration technique et scientifique, un certain nombre d'avancées significatives ont été réalisées dans le développement du robot EquiLeap. Depuis les fondements de la mécanique jusqu'aux complexités de l'architecture logicielle, en passant par les décisions cruciales relatives aux composants matériels, nous avons cheminé étape par étape pour concrétiser notre vision.

Le mécanisme à quatre barres, conçu pour le mouvement des hanches d'EquiLeap, est le fruit de minutieuses études de synthèse. De plus, notre approche méthodique de la modélisation et du dimensionnement nous a permis de cerner les volumes du robot imposés par divers éléments essentiels, tels que les roues motorisées ou les servomoteur et ressorts de torsion dédiés au saut. Cette analyse a guidé notre réflexion sur les matériaux appropriés et les techniques de fabrication adaptées.

Sur le plan de l'architecture matérielle, nous avons adopté une série de solutions énergétiques et d'information pour garantir une communication fluide et une alimentation fiable des actionneurs. Nos choix en matière de capteurs, de microcontrôleurs et de protocoles de communication ont été faits pour répondre aux exigences temps réel de l'équilibre du robot.

L'architecture logicielle, repose sur un cadencement programmé précis, assurant une gestion harmonieuse des données des capteurs et des calculs de commande des moteurs. Nous avons instauré des routines méthodiques, exploitant les informations en temps réel pour orchestrer le mouvement et l'équilibre d'EquiLeap.

Au-delà de la théorie, notre démarche a également été ponctuée d'essais pratiques. Ces tests ont non seulement confirmé la robustesse de notre conception mécanique. EquiLeap a été fabriqué totalement et possède une envergure de plus d'un mètre.

En somme, le développement d'EquiLeap a été une aventure d'ingénierie enrichissante, chaque étape nous rapprochant de notre objectif ultime : un robot autonome, stable et agile.

8 Apprentissage

Ce stage a été une véritable opportunité d'apprentissage pour moi. J'ai pu mettre en pratique mes connaissances théoriques en robotique et mécanique acquises tout au long de ma formation. La conception et la réalisation du robot EquiLeap m'ont permis de me familiariser avec divers outils et techniques, tels que la synthèse de mécanismes, la méthode de

Lagrange, le contrôle d'équilibre instable, et l'utilisation d'encodeurs et de capteurs pour la perception du robot.

J'ai également appris à gérer un projet d'envergure, en planifiant et en ajustant les étapes au fur et à mesure de son avancement. La résolution des problèmes techniques et des imprévus m'a permis de développer ma capacité d'adaptation et de prise de décision.

9 Perspectives

Bien que ce stage ait abouti à des résultats prometteurs, certaines fonctionnalités restent à réaliser et des améliorations sont nécessaires pour atteindre les objectifs fixés. Parmi les perspectives envisagées :

- **Amélioration du Contrôle de l'Équilibre** : La stabilité en équilibre reste un défi à relever. Il sera essentiel d'améliorer les algorithmes de contrôle pour permettre au robot de se tenir en équilibre de manière autonome.
- **Mise en Place d'un Système de Saut** : La conception d'un système de saut nécessitera des modifications mécaniques pour renforcer certaines parties de la structure et une conception soignée des actionneurs pour permettre des mouvements dynamiques et puissants.
- **Contrôle des Servomoteurs des Hanches** : Intégrer le contrôle des servomoteurs des hanches permettra au robot d'effectuer des mouvements plus complexes et d'améliorer son agilité.
- **Amélioration des Observateurs** : Une meilleure intégration des observateurs d'angles d'Euler et de rotation des roues améliorera la perception du robot de son environnement et de son état, contribuant ainsi à une meilleure prise de décision dans les mouvements.
- **Optimisation des Contrôleurs** : Les contrôleurs PID actuels pourront être optimisés pour garantir des mouvements fluides et précis du robot.

En conclusion, ce stage a été une expérience enrichissante, me permettant d'appliquer mes connaissances théoriques à un projet concret et complexe en robotique et mécanique. Le robot bipède à roues EquiLeap représente une plateforme prometteuse pour explorer de nouvelles avancées en matière de robotique et d'automatisation. Les enseignements tirés de ce stage orienteront sans aucun doute mes futurs projets en robotique, et je suis impatient de poursuivre mes études pour devenir un expert dans ce domaine passionnant.

Bibliographie

- [HD64] R. S. HARTENBERG et J. DENAVIT. *Kinematic Synthesis of Linkages*. New York : McGraw-Hill, 1964.
- [Wig+06] Tedy WIGUNA et al. "Mechanical Design of Biomimetic Fish Robot Using LIPCA as Artificial Muscle". In : *Experimental Mechanics in Nano and Biotechnology*. T. 326. Key Engineering Materials. Trans Tech Publications Ltd, déc. 2006, p. 1443-1446. DOI : 10.4028/www.scientific.net/KEM.326-328.1443.

-
- [Tan10] Chin Pei TANG. “Lagrangian Dynamic Formulation of a Four-Bar Mechanism with Minimal Coordinates”. In : 2010. URL : <https://api.semanticscholar.org/CorpusID:123973251>.
- [Liu+13] Weiting LIU et al. “Jumping Like an Insect : From Biomimetic Inspiration to a Jumping Minirobot Design”. In : jan. 2013, p. 207-221. ISBN : 978-1-4419-9984-9. DOI : 10.1007/978-1-4419-9985-6_11.
- [Jau15] Luc JAULIN. *Automation for Robotics*. ISTE Editions, 2015.
- [Kle+19] Victor KLEMM et al. “Ascento : A Two-Wheeled Jumping Robot”. In : *2019 International Conference on Robotics and Automation (ICRA)*. 2019, p. 7515-7521. DOI : 10.1109/ICRA.2019.8793792.